

Gyümölcs-pálinka gyártó mester Jegyzet Jövedéki ismeretek

Készült a
Nemzeti Agrárgazdasági Kamara
megbízásából

2017.



NEMZETI AGRÁRGAZDASÁGI KAMARA

Készítette: *Béli Géza*

A pálinkával és a párlattal kapcsolatos jövedéki szabályozás

Előszó

Az újkori jövedéki szabályozás 1993. évi megalkotásának elsődleges célja volt, hogy a költségvetés feladatainak ellátásához szükséges bevételeket fokozottan védeni kellett, de megfogalmazott azon elvárás is, hogy a jövedéki termékek piacán a résztvevők között tisztességes verseny alakuljon ki.

Az elsődleges törvényszöveg időközben sokat változott, megteremtődtek az adóraktári intézmény szabályai, az adófelfüggesztéses eljárások, az Uniós csatlakozás következményeként a tagállami kereskedelem rendelkezései, majd legutóbb – 2017. július elsejétől – megtörtént a jövedéki szabályozás modernizációja.

A Pálinkatörvény megszületésével a pálinka a nemzet italává vált, mindazon tény mellett, hogy a pálinkafőző üzemek soha nem látott technológiai fejlődésen estek át, megújultak a hagyományos eljárásokat előnybe részesítő manufaktúrák is, az előállított pálinkák minősége már a jelen kor fogyasztási követelménye szerint is kiváló.

Mindazon által szükségessé vált a pálinkára és a párlatokra vonatkozó jövedéki szabályok áttekintése, a szakmai fejlődést igénylő szakemberek számára történő megismertetése.

A fejezet szerzőjeként csak remélni tudom, hogy hathatós segítséget tudtam nyújtani a pálinkafőző mestereknek ahhoz, hogy nagy biztonsággal el tudjanak igazodni a jövedéki szabályozásban, meg tudjanak felelni a hatósági ellenőrzések elvárásainak.

Béli Géza

A fejezet szerzője a jövedéki szakértő, a Jövker Bt., valamint a Béli és Pásztor Szaktanácsadó Kft. tulajdonos ügyvezetője, a Pálinka Nemzeti Tanács alelnöke, a Magyar Pálinka Lovagrend Egyesületének, a Pálinka Céh Egyesületének, a Pálinkafőzők Országos Egyesületének, a Pannon Pálinkafőzők Egyesületének, a Kisüsti Pálinkafőzők Országos Egyesületének, a Vám, Jövedéki és Adótanácsadók Szövetségének a tagja, okleveles pálinkamester szaktanácsadó, pálinka érzékszervi minősítő.

A pálinka és a párlat előállítását és forgalmazását meghatározó jövedéki jogi normák

Elsődleges jogszabályok

- A jövedéki adóról szóló 2016. évi LXVIII. törvény;
- A jövedéki adóról szóló 2016. évi LXVIII. törvény egyes rendelkezéseinek végrehajtásáról szóló 46/2016. (XI.29.) NGM rendelet;
- A pálinkáról, a törkölypálinkáról és a Pálinka Nemzeti Tanácsról szóló 2008. évi LXXIII. törvény;
- Az adózás rendjéről szóló 2003. évi XCII. törvény;
- A számvitelről szóló 2000. évi C. törvény;

- A közigazgatási hatósági eljárás és szolgáltatás általános szabályairól szóló 2004. évi CXL. törvény.

Másodlagos jogszabályok

- A kereskedelemről szóló 2005. évi CLXIV. törvény;
- A kereskedelmi tevékenység végzésének feltételeiről szóló 201/2009. (IX.29.) Korm. rendelet;
- A borászati termékek egyes bizonylatolási, nyilvántartási és elszámolási rendjéről szóló 27/2011. (IV.12.) VM rendelet;
- A kistermelői élelmiszer-termelés, -előállítás és értékesítés feltételeiről szóló 52/2010. (IV.30.) FVM rendelet;
- Az országos pálinka- és törkölypálinka-versenyről, valamint az érzékszervi bírálók képzéséről szóló 33/2010. (XI.25.) VM rendelet;
- A 7/2009. (VI.12.) PM tájékoztató a jövedéki vevőnyilvántartásokból teljesítendő adatszolgáltatás rendjének kialakítására vonatkozó műszaki követelményekről.

Európai Unió normatívák

- a Tanács 2008/118/EK irányelve (2008. december 16.) a jövedéki adóra vonatkozó általános rendelkezésekről és a 92/12/EGK irányelv hatályon kívül helyezéséről;
- A Bizottság 684/2009/EK rendelete (2009. július 24.) a 2008./118/EK tanácsi irányelvnek a jövedéki termékek jövedékiadó-felfüggesztéssel történő szállításához kapcsolódó számítógépes eljárások tekintetében történő végrehajtásáról;
- A Tanács 92/83/EGK irányelve az alkohol és az alkoholtartalmú italok jövedéki adója szerkezetének összehangolásáról;
- A Tanács 92/84/EGK irányelve az alkohol és az alkoholtartalmú italok jövedéki adó mértékének közelítéséről;
- A Bizottság 3649/92/EGK Rendelete (1992. december 17.) a feladási tagállamban szabadforgalomba bocsátott jövedéki termékek közösségen belüli szállításának egyszerűsített kísérőokmányról;
- A szeszes italok meghatározásáról, megnevezéséről, kiszereleséről, címkézéséről, és a földrajzi jelzéseinek oltalmáról, valamint az 1576/89/EK tanácsi rendelet hatályon kívül helyezéséről szóló 2008. január 15-i 110/2008/EK európai tanácsi és parlamenti rendelet;
- Az élelmiszerekben és azok felületén használható aromákról és egyes, aroma tulajdonságokkal rendelkező élelmiszer-összetevőkről, valamint az 1601/91/EGK tanácsi rendelet, valamint a 2000/13/EK irányelv módosításáról.

1.c.) Ismertesse az adóraktárban alkalmazott szeszmérőgépek feladatát, felépítését, működését, működésének ellenőrzését!

A Weszycki-féle szeszmérő gép leírása

A Weszycki-féle szeszmérő gép főbb alkatrészei a következők:

- a szeszmérő gép állványtáblája és buzogánya,
- a szeszmérő gép összes géprészeit magában foglaló szekrény,
- a szeszmérő gép szeszmérő tartálya,
- a szeszmérő gép mérődobja és számlálókészüléke,
- a szeszmérő gép próbaszesz gyűjtőtartálya és kiürítő vályúja,
- a szeszmérő jelzőkorongja,
- a szeszmérő gép torlasztást jelző edénye.

Minden szeszmérő gép elején látható az előállító gyár megnevezése és a szeszmérő gép folyószáma.

Az állványtábla és buzogánya

A szeszmérő gép állványtáblája és buzogánya öntöttvasból készül.

A buzogány egy 300 mm hosszú, 30-35 mm átmérőjű, bütykökkel ellátott vastömb, melyet a falazatba úgy kell beágyazni, hogy a koronája és a koronára ráhelyezett állványtábla a legfelső téglasorral vízszintes irányban legyen. Az állványtáblát a befalazott buzogányhoz egy süllyesztett fejű acélcsavar erősíti.

Az állványtábla négy sarkán szintes felületek vannak, melyek a szekrényfenék elhelyezésére és annak négy csavarral történő rögzítésére szolgálnak.

Az állványtábla és a szekrényfenék közötti hézag alig nagyobb 10 mm-nél, de elegendő arra, hogy az esetleges szeszelfolyás megfigyelhető legyen.



A szeszmérő gép szekrénye

A szekrény részei:

- a szerkényfenék,
- a szekrénypalást és a
- szekrényfedél.

A szekrényfenék egy téglalap alakú öntöttvas test. A szekrényfenéket és a szeszmérő gép palástját szegecselés köti össze. A szekrényfenék négy sarkán levő nyílásokon keresztül négy csavar erősíti a gépet az állványtáblához. Az átfúrt fejű csavarokat kettesével egy-egy 4 mm-es sárgaréz zárórúd kapcsolja össze, melyeknek egyik végén fej, másik végén hivatalos zár alkalmazására szolgáló fül van.

A szekrény palástja 1 mm vastag kovácsolt- vagy hengerelt vasból készült, egy helyen hegesztett varrata, hátsó falán pedig lapos acélból készült merevítőpántja van. A szekrénypalást a szekrényfenékekkel és szekrényfedéllel együtt magába foglalja a szeszmérő gép egész belső berendezését.

A szekrény homlokfalán található

- a számlálókészülék kerete,
- a szeszkifolyó cső nyílása és
- a próbaszesz leeresztő csapjához vezető ajtó.

A kifolyónyíláson át a szeszmérő gép belsejébe bármi módon való behatolás lehetetlenné tétele céljából a szeszmérő gép belsejében a kifolyónyílás előtt egy kettős ütközőrendszerű lemez van. A próbaszesztartály ajtajának lezárására egy hivatalos zár alá helyezhető csavar szolgál.

A leemelhető szekrényfedél öntöttvasból készül, teljesen a szekrénypalásthoz idomul, kettős horgonyával szorosan az oldalfalakra és a szeszmérő tartályt kupolaalakban boltozza be. Két zárópálcát mindkét oldalon a szekrénypalásthoz kapcsolja a szekrényfedelethez. A szekrény fedelét átfogó zárópálcák átlyukasztott végeinek lezárása hivatalos zár alá vehető csavar és csavaranya szolgál. A zárópálcáknak a szeszmérő gép palástján lévő nyílásokba behatoló szárain ütközőtárcsák vannak, melyek a zárópálcáknak az említett csavarokkal történt összeszorítása után szorosan a gépszekrény palástjához fekszenek.

A kupola előrésze erős üveg van, amelyen át a szesz folyása a szeszfokoló és a jelzőkorongok működése megfigyelhető. A szeszmérő gép beömlési sisakját, az arra boruló fedélkupola és egy borító fedi.



Szeszmérő tartály

A szeszmérő britanniafémből vagy tűzi és galvánozással bevont vörösréz lemezből készül. Két osztályból áll, melyek közül az első jelzésű a szeszes folyadéknak a gépbe való beömlését, a második jelzésű pedig a szeszes folyadéknak a mérődobba való folyását közvetíti.

A szeszmérő tartály a külső szekrény hátsó falához van csavarva. A szeszmérő tartály hátsó részén van a szeszbevezető cső csatlakozó pereme és a légnyílás a gázok és a levegő kivezetésére, az elő részén pedig a jelzőkorongtartó található.

A szesz a bevezetőcsövön jut a szeszmérő tartály hátsó részébe és az osztályba, ezután az átvezető csövön át a befüggesztett szitán keresztül egy másik osztályba kerül, mely a szeszt a mérődobba vezeti.



A mérődob és számlálókészülék

A mérődob britanniafémből, vagy tűzi és galvánónozással bevont rézlemezéből készült. Négy egyenlő alakú és nagyságú mérőrekeszből áll, melyek mindegyike 1 liter űrtartalmú. A dob egyszerű körforgása tehát 4 liter szeszmenyiséget mér.

Az osztályból jövő szesz a dobnak akármilyen helyzetében mindenkor a legmélyebben fekvő dobrekesz beömlő nyílásába fog ömleni. Mihelyt ez megtelt, a szesz a dob másik rekeszébe folyik és ezáltal a dob súlypontja eltolódik, tehát a dob forgásba jön. A forgás közben a dob másik részében levő két rekesz alsó helyzetbe kerül és a szesz a nyíláson át önműködően kiürül.

A dobtengely sárgarézéből készült, és ugyancsak sárgarézéből készült kereszt alakú karszárak által van a dob testéhez forrasztva és egyik végén a szeszmérő tartály tetején megerősített csapágókban forog.

A csapágók lignum sanctum fával vannak kibélelve. A szabadban álló csapágnak külön olajozótartálya van. Ez utóbbi csapágó teflonbevonattal is készülhet és ez esetben olajozást nem igényel.

A tengely téglalap alakúra kiképzett része a számlálókészülékhez a kapcsolószerkezeten keresztül kapcsolódik és a dob körforgását átviszi a számlálókészülék kerekeire. A dob forgási iránya, ha szemben állunk a szeszmérő géppel, az óramutatóval ellenkező irányú. A dobnak jobb oldali irányba való forgatását a számlálókészülék és a külső szekrényfal között elhelyezett zárókerék gátolja meg.

A számlálókészüléket erős üveglappal ellátott sárgaréz keret fogja körül. Az egész szerkezetet a gépszekrény külső palásthoz szegecselt öntöttvas búra foglalja magába úgy, hogy részint a búra, részint az üveglappal ellátott sárgaréz keret a számlálókészüléket minden külső behatás ellen megvédi.

A számlálókészülék számlapján öt kör van, melyek közül jobbról balra az első kör az egyeseket, a második a tízeseket, a harmadik a százásokat, a negyedik az ezresek, az ötödik a tízezresek jelzi.

Eszerint tehát a jelzés, mely az óramutató irányával egyezik, a következő lesz, ha pl.: 63948 litert olvasunk le:

1. az első kör mutatója pontosan a nyolcason lesz,
2. a második kör mutatója az ötöshöz közel fog állni,
3. a harmadik kör mutatója a 9 és 0 számjegy között lesz,
4. a negyedik kör mutatója egész közel fog állni a négyeshez,
5. az ötödik kör mutatója pedig a hatos számot elhagyó helyzetben lesz.

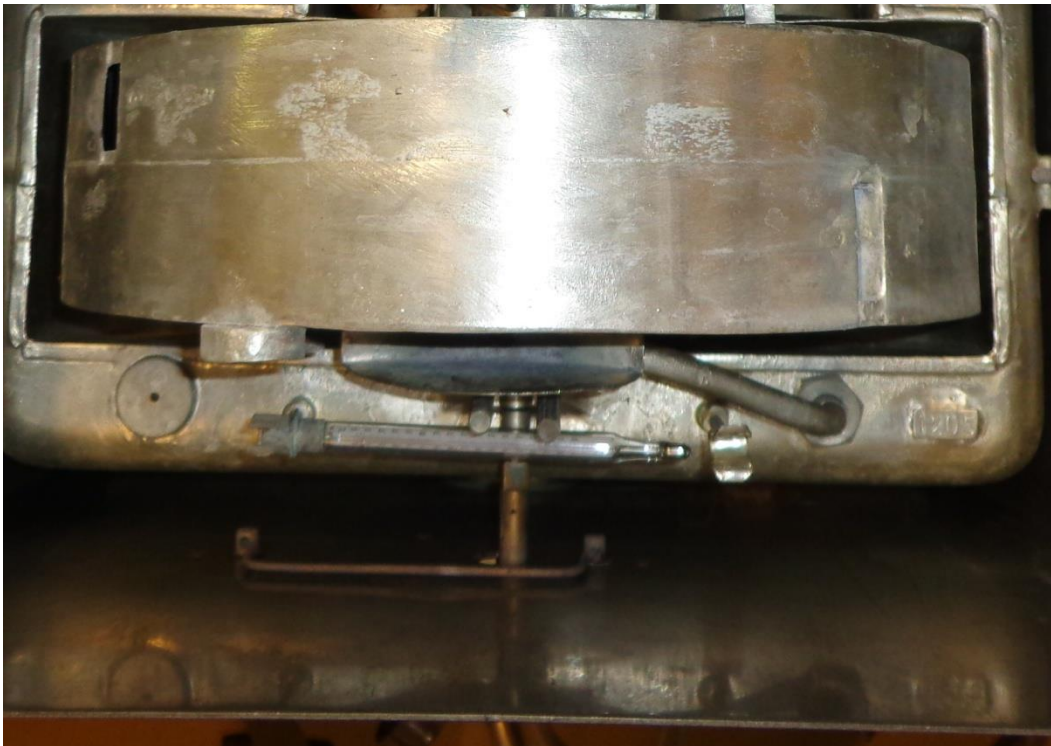
Ehhez képest a számlálókészülék jelzéseinek megállapításánál az eredményt mindig jobbról balra kell leolvasni és feljegyezni. Az első körnél mindig azt a számot, amelyhez a mutató legközelebb áll, a többi számköröknél pedig mindig a kisebbik számot kell leírni. A számlálókészülék mérési határa 99999, vagyis 100000 liter és ebben az esetben a számlálókészülék összes számkör mutatói „0” – n fognak állni.

A szesz mérő gépeknél a mérődob homlokfalán közvetlenül a kiürítő nyílások alatt két rövid és ezek folytatásaként, a mérődob oldalfalán két hosszú csatorna van, melyek a mérődob oldalán lévő merítőkanalak fölé vezetnek.

A mérődob elülső részén két darab merítőkanál van, melyek mindegyike 1-1 cm³ űrtartalmú és az említett csatornából kapja a dobkezeszek kiürítésekor a szükséges próbaszeszt. A merítőkanalak fejfelé lefelé levő helyzetükben telnek meg és azután 180 foknyi elfordulásuk közben ürítik ki a szesz folyadékot olyképpen, hogy az táskába csepegve egy cső közvetítésével jut a próbaszeszgyűjtő tartályba.

A mérődob minden körforgása, azaz négy liter mérése közben a két merítőkanál egy-egy, azaz összesen kettő cm³-t merít.

Anyagtakarékosság, a javítási idő és a hibalehetőség csökkentése érdekében a javításra kerülő szesz mérő gépekről a dobcsatornák eltávolíthatók, ha a kiürítővályúba az állandó folyadékszint biztosítása céljából gátlemezt építenek és a merítőkanalakat úgy helyezik el, hogy a gátlemez által felduzzasztott szeszből az előírt mennyiségű próbaszeszt kimerítik.



A próbaszeszgyűjtő tartály és kiürítővályú

A próbaszeszgyűjtő tartály, mely tűzi és galvánóztatott egy milliméter vastagságú vörösréz lemezből készült, tulajdonképpen kettő darabból áll. A két közepén összeillesztett és gondosan egybeforrasztott rész egy erős tartályt alkot, melynek felső felében a vályú, a jelzőkorong úszójának tartálya és a torlasztást jelző edény helye van, alsó feléből vezet ki a kiürítővályúval összekötött szeszkivezető cső.

A próbaszeszgyűjtő tartály 10 liter űrtartalmú. Minthogy a merítőkanalak a mérődob minden körforgásánál (négy liter mért szesz folyadékból) kettő köbcentiméter próbaszeszt merítenek, a 10 liter űrtartalmú próbaszeszgyűjtő tartály maximálisan 20 ezer liter (200 hl) szesz megmérése után lesz tele.

A próbaszeszgyűjtő tartály fenéklapja – a próbaszesz teljes leereszthetősége céljából- a legmélyebb helyen levő leeresztő csap felé minden irányból lejt.

A mellékalkatrészek

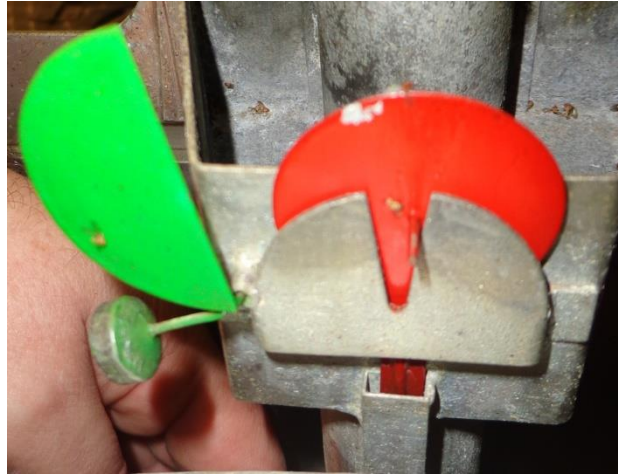
- a levegőkúp,
- a próbaszeszgyűjtő tartály fedél nyílásának zárócsavarja.... – amelyet a próbaszesznek a csapon át való leeresztése alkalmával a gyorsabb lefolyás végett le lehet venni és amelyen keresztül a gyűjtőtartály könnyen kiöblíthető-,
- a próbaszesz felfogó táskája,
- befolyócsöve,
- az átbukó mélyedés - melyen szesztorlasztás esetén a dobból a szesz folyadék a parafaúszó edénybe folyhat-,
- a torlasztást jelző edény kamrája, és
- a maximál hőmérő.

A próbaszeszgyűjtő tartályt a külső szekrényhez részint a külső szekrény falán átnyúló kiömlő csőnyúlvány, tömítő gyűrű és csavarfej összecsavarása, részint a külső szekrény két oldalfalához hozzácsavart fűlek erősítik. Az így beépített próbaszeszgyűjtő tartály egyszersmind alapul szolgál a szeszmérő gép többi alkotó részeinek elhelyezésére is, mert a tartály tetején vannak megerősítve a mérődobtengely csapágypai és az egyéb alkatrészek is.



A jelzőkorong

A szeszmérőgép üzemakadályát bizonyos esetekben a piros és a zöld korong felemelkedése mutatja. A piros jelzőkorong a parafaúszóval van összeköttetésben, mely akkor jön működésbe, ha a szesz a megengedett 4 liter/perc folyássebességnél gyorsabban folyik a szeszmérő gépbe, vagy ha a mérődob megáll, illetőleg egyéb okokból szesztorlódás keletkezik. Ezekben az esetekben a szesz a parafaúszó tartályába folyik és az úszót, valamint a vele összeköttetésben álló piros, illetőleg zöld jelzőkorongot felemeli.



A torlasztást jelző edény

A szeszmérőgépben bármilyen okból keletkező torlasztást a torlasztást jelző edény is mutatja. A szeszmérő gépbe üresen elhelyezett torlasztást jelző edénybe ugyanis szesz folyadék ömlik be azonnal, mielőtt a szeszmérő gépben torlasztás történt. Az edénybe jutott szesz folyadék azonban benne is marad és csak a torlasztás megállapítása után üríthető ki.

A torlasztás jelzése azáltal történik, hogy a torlasztás következtében a szesz a vályún levő nyílás magasságát eléri, és azon keresztül a torlasztást jelző edény kamrájába, onnan pedig az oldalán megfelelő bevágással ellátott torlasztást jelző edénybe jut, amely a belejutott szeszt az ellenőrzés idejéig (a gép felbontásáig) megőrzi.

A torlasztást jelző edény kamrájába vezető nyílás alacsonyabban fekszik, a torlasztást jelző edény oldalán levő nyílásnál, így az igen rövid ideig tartó csekély torlasztásnál csupán a kamrába jut kevés szesz. Csak tartósabb vagy nagyobb mérgű torlasztás következtében jut a szesz a torlasztást jelző edénybe.



A szeszmérő gép főbb méretei

- a szeszmérő gép teljes magassága 596 mm,

- a gépszekrény magassága 445 mm,
- a gépszekrény hossza 426 mm,
- a gépszekrény szélessége 270 mm,
- az állványtábla szélessége 318 mm,
- a beömlő nyílás magassága az alaptól 511 mm,
- a kiömlő nyílás magassága az alaptól 102 mm.



2.c.) Ismertesse, mikor keletkezik adókötelezettség? Határozza meg az adó alanyát, az adózó kötelezettségeit és az adómentes jövedéki termék fogalmát, az adófelfüggesztés eseteit és az adófelfüggesztéssel történő szállítás szabályait!

Adózás

Adókötelezettség keletkezik, ha

- a jövedéki terméket belföldön előállítják,
- a jövedéki terméket importálják,
- másik tagállamban szabadforgalomba bocsátott jövedéki terméket kereskedelmi céllal vagy csomagküldő kereskedelem keretében belföldre szállítják, vagy
- másik tagállamban szabadforgalomba bocsátott jövedéki termék kereskedelmi célú vagy csomagküldő kereskedelem keretében végzett szállítása során a jövedéki szabálytalanságot belföldön követnek el.

Adófizetési kötelezettség keletkezik

- a jövedéki termék szabadforgalomba bocsátásával, a szabadforgalomba bocsátás időpontjában,
- másik tagállamban szabadforgalomba bocsátott jövedéki terméknek kereskedelmi céllal belföldre szállításával,
- jövedéki termék csomagküldő kereskedelem keretében belföldre szállításával,
- másik tagállamban szabadforgalomba bocsátott jövedéki termék kereskedelmi célú vagy csomagküldő kereskedelem keretében végzett szállítása során a jövedéki szabálytalanságot belföldön követnek el.

A szabadforgalomba bocsátás időpontja az az időpont, amikor

- a jövedéki termék elhagyja az adóraktár területét, kivéve, ha a jövedéki termék adófelfüggesztési eljárás alá kerül,
- az adófelfüggesztési eljárás keretében szállított jövedéki terméket a bejegyzett kereskedő átveszi,
- az adófelfüggesztési eljárás keretében szállított jövedéki terméket a mentesített szervezet átveszi,
- a jövedéki termék importálása révén a jövedéki termék vámjogi szabadforgalomba bocsátásra kerül, kivéve ha a jövedéki termék adófelfüggesztési eljárás alá kerül,
- az adóraktári engedély hatályvesztését, visszavonását követően a jövedéki termék – az adófelfüggesztési eljárás keretében végzett szállítás kivételével – elhagyja az adóraktár területét, vagy az adóraktári engedély hatályvesztését, visszavonását követő 30. nap, ha a jövedéki termék az adóraktár területét korábban nem hagyta el,
- az adóraktári engedély felszámolási eljárás miatti hatályvesztése esetén a jövedéki termék elhagyja az adóraktár területét, kivéve ha a jövedéki terméket adófelfüggesztési eljárás keretében feladják,
- az adóraktári engedély végelszámolási eljárás miatti hatályvesztése esetén a jövedéki termék – az adófelfüggesztési eljárás keretében végzett szállítás kivételével – elhagyja az adóraktár területét, vagy a végelszámolás kezdő időpontjától számított 180. nap, ha a jövedéki termék az adóraktár területét korábban nem hagyta el, illetve
- a jövedéki szabálytalanság az állami adó- és vámhatóság tudomására jut.

Az adófizetési kötelezettség keletkezésének egyéb időpontjai:

- a bejegyzett kereskedőhöz a jövedéki termék belföldre megérkezik,
- a csomagküldő kereskedőtől a jövedéki terméket a címzett átveszi,
- a jövedéki szabálytalanság esetén, amikor a szabálytalanság az állami adó- és vámhatóság tudomására jut,

Nem keletkezik adófizetési kötelezettség a légiutas-ellátási tevékenység keretében importált, másik tagállamból belföldre behozott jövedéki termékekre.

Az adófizetési kötelezettség a

- egy másik tagállamból adóztatott behozott jövedéki termék esetében a jövedéki termék EKO-n feltüntetett címettjét, ennek hiányában a jövedéki termék birtokosát,
- a csomagküldő kereskedőt,
- az adófelfüggesztéses szállításra a jövedéki biztosítékot nyújtó személyt és a szabálytalanság elkövetésében résztvevő személyt,

a szabadforgalomba bocsátás esetén

- az adóraktár engedélyesét,
- a bejegyzett kereskedőt,
- a mentesített szervezetet,
- a vámjogi szabadforgalomba bocsátást kérő személyt vagy akinek a megbízásából a vámjogi szabadforgalomba bocsátást kérték,
- a korábbi adóraktár engedélyesét vagy azt a személyt, akinek a részére a jövedéki terméket átadják, illetve
- szabálytalanság esetén a jövedéki terméket feladó adóraktári engedélyest, azt a személyt, aki az adófelfüggesztéses szállításra a jövedéki biztosítékot nyújtotta, szabálytalan kikerülésben résztvevő személyt, aki tudott vagy kellő gondosság mellett tudhatott az adófelfüggesztési eljárás alóli kikerülés szabálytalan voltáról, a jövedéki termék birtokosát és minden olyan személyt, aki a szabálytalan tárolásban részt vesz a szerinti, jövedéki termék előállítóját és minden olyan személyt, aki a szabálytalan előállításban részt vesz, minden olyan személyt, aki a szabálytalan importálásban részt vett személyt

terheli. Amennyiben több személy kötelezett az adófizetésre, felelősségük egyetemleges.

Mentesülés az adófizetési kötelezettség alól

- a nemzetközi közforgalmú repülőtéren a repülésre nyilvántartásba vett induló utasok tartózkodására szolgáló helyen, kizárólag nem helyben fogyasztásra történő értékesítést végző üzlet és az üzlet áruellátását biztosító raktár együttes területén kialakított adóraktár engedélyese a végső úti céllal harmadik országba utazó utas részére értékesített jövedéki termékre,
- az adóraktár engedélyese az utasoknak történő felszolgálat céljából a harmadik országba közvetlenül repülő repülőgépek részére átadott jövedéki termékre,
- az adóraktár engedélyese az adóraktárában adófelfüggesztési eljárás alatt álló,
 - minőség-ellenőrzés, adóellenőrzés céljára felhasznált, átadott jövedéki termékre,
 - megsemmisített jövedéki termékre,
- a közvetlen fogyasztásra szánt italt előállító személy, ha az összetevőkre megfizetett adó összege nem kevesebb mint a keverékükből előállított jövedéki termék után fizetendő adó összege,
- az adóraktár engedélyese az adóraktárban adófelfüggesztési eljárás keretében tárolt, teljesen megsemmisült vagy helyrehozhatatlanul károsodott jövedéki termékre,
- az adóraktár engedélyese, a bejegyzett feladó vagy az a személy, aki az adófelfüggesztési eljárás keretében végzett szállításra a jövedéki biztosítékot nyújtotta,

az adófelfüggesztési eljárás keretében feladott és teljesen megsemmisült vagy helyrehozhatatlanul károsodott jövedéki termékre,

- egy másik tagállamból adózottan behozott jövedéki termék esetében a jövedéki termék EKO-n feltüntetett címetét, ennek hiányában a jövedéki termék birtokosát, a csomagküldő kereskedőt, ha a szállítás során teljesen megsemmisült vagy helyrehozhatatlanul károsodott jövedéki termékre,
- a mentesített szervezet a harmadik országból vámmentesen behozható mennyiségű jövedéki termékre,
- a mentesített szervezet a másik tagállamból behozott, legfeljebb az *i*) pont szerinti mennyiségű jövedéki termékre,
- a vámmentességek közösségi rendszerének szabályában foglaltak szerint ajövedéki terméket vámmentesen behozó személy,

A jövedéki termék teljes megsemmisülését vagy helyrehozhatatlan károsodását az állami adó- és vámhatóság kérésre igazolja, amennyiben a bemutatott bizonyítékok alapján megállapítható, hogy a teljes megsemmisülés vagy a helyrehozhatatlan károsodás belföldön következett be, vagy ha ez nem állapítható meg, de a teljes megsemmisülést vagy a helyrehozhatatlan károsodást belföldön fedezték fel.

Jövedéki termék szállítása adófelfüggesztési eljárás keretében

Jövedéki terméket az Európai Unió területén adófelfüggesztési eljárás keretében szállíthat – ideértve azt az esetet is, ha a terméket harmadik országon keresztül szállítják – az adóraktár engedélyese adóraktárból vagy bejegyzett feladó az importálás helyéről

- adóraktárba;
- másik tagállambeli bejegyzett kereskedő számára;
- exportálás céljából arra a helyre, ahol a jövedéki termék elhagyja az Európai Unió területét; vagy
- másik tagállambeli
 - diplomáciai és konzuli képviselet és annak tagjai,
 - nemzetközi szervezet és annak tagjai – a nemzetközi egyezményekben vagy székhely egyezményekben foglaltak szerint adómentesként meghatározott fogyasztás erejéig –,
 - az Észak-atlanti Szerződésben részes állam fegyveres erői – kivéve az adóraktár helye szerinti tagállam fegyveres erejét –, polgári állománya és étterme, kázinója számára.

Az adófelfüggesztési eljárás keretében végzett szállítás akkor kezdődik, amikor a jövedéki termék elhagyja az adóraktár területét vagy amikor a bejegyzett feladó által feladott jövedéki termék vámjogi szabadforgalomba bocsátásra kerül.

Az adófelfüggesztési eljárás keretében végzett szállítás akkor fejeződik be, amikor a címzett átveszi a jövedéki terméket vagy amikor a jövedéki termék elhagyja az Európai Unió területét.

Jövedéki termék feladása adófelfüggesztési eljárás keretében

Jövedéki termék adófelfüggesztési eljárás keretében e-TKO-val szállítható.

A jövedéki termék feladója – legkorábban a kitárolást 7 nappal megelőzően – kiállítja és az állami adó- és vámhatóságnak megküldi az e-TKO kitöltött tervezetét.

Az állami adó- és vámhatóság az uniós számítógépes rendszerben ellenőrzi az e-TKO tervezetében szereplő adatokat. Ha az adatok

- nem megfelelőek, erről az állami adó- és vámhatóság haladéktalanul értesíti a jövedéki termék feladóját,
- megfelelőek, az állami adó- és vámhatóság AHK-szám hozzárendelésével jóváhagyja az e-TKO-t, és arról értesíti a jövedéki termék feladóját.

Az állami adó- és vámhatóság az e-TKO-t

- a rendeltetési hely szerinti tagállam illetékes hatóságának,
- exportálás esetén a kivitel helye szerinti másik tagállam illetékes hatóságának,
- – ha a címzett belföldi adóraktár engedélyese – a címzett részére

az uniós számítógépes rendszerben haladéktalanul továbbítja.

Az állami adó- és vámhatóság a másik tagállam illetékes hatóságától kapott e-TKO-t megküldi a címzett adóraktár engedélyesének vagy bejegyzett kereskedőnek.

A jövedéki termék feladója a szállítást végző személy részére átadja az e-TKO kinyomtatott példányát vagy az AHK-szám feltüntetését tartalmazó számlát, szállítólevelet vagy más fuvarokmányt, amely a szállítás teljes ideje alatt kíséri a szállítmányt és azt a tagállamok illetékes hatóságainak kérésére be kell mutatni.

A jövedéki termék feladója az adófelfüggesztési eljárás keretében végzett szállítás

- kezdetéig törölheti – az uniós számítógépes rendszeren keresztül – az e-TKO-t,
- során megváltoztathatja – az uniós számítógépes rendszerben – az e-TKO-n szereplő rendeltetési helyet kivéve, ha mentesített szervezet a címzett.

Adófelfüggesztési eljárás keretében szállított jövedéki termék átvétele

A jövedéki termék belföldi címzettje a jövedéki termék szállítási okmányon rendeltetési helyként feltüntetett helyre történt megérkezéséről a jövedéki termék tényleges mennyiségi és minőségi információit, valamint a kiegészítő adatokat tartalmazó elektronikus átvételi elismervényt haladéktalanul kiállítja és megküldi az állami adó- és vámhatóságnak.

Az állami adó- és vámhatóság az uniós számítógépes rendszerben ellenőrzi az elektronikus átvételi elismervényben szereplő adatokat. Ha az adatok

- nem megfelelőek, erről az állami adó- és vámhatóság haladéktalanul értesíti a jövedéki termék címzettjét,
- megfelelőek, az állami adó- és vámhatóság értesítést küld a jövedéki termék címzettjének az elektronikus átvételi elismervény nyilvántartásba vételéről, és azt
 - egyidejűleg megküldi az uniós számítógépes rendszerben a feladás helye szerinti tagállam illetékes hatóságának, valamint
 - továbbítja a jövedéki termék belföldi feladójának.

A másik tagállam illetékes hatósága által az állami adó- és vámhatóság részére megküldött elektronikus átvételi elismervényt az állami adó- és vámhatóság az uniós számítógépes rendszerben továbbítja a jövedéki termék belföldi feladójának.

Amennyiben a harmadik országba adófelfüggesztési eljárás keretében szállított jövedéki termék esetén a vámjogszabályok szerinti kivitel helye belföld, az állami adó- és vámhatóság állítja ki az elektronikus kiviteli elismervényt.

Amennyiben a harmadik országba belföldről adófelfüggesztési eljárás keretében szállított jövedéki termék esetén a vámjogszabályok szerinti kivitel helye másik tagállam, a kivitel helye szerinti tagállam illetékes hatósága által a jövedéki termék harmadik országba történt kiviteléről kiállított és az állami adó- és vámhatóságnak megküldött elektronikus kiviteli elismervényt az állami adó- és vámhatóság a jövedéki termék feladójának továbbítja.

***3.c.) Sorolja fel az adóraktár működésének általános feltételeit! Ismertesse az adóraktár bizonylatolási, nyilvántartási és elszámolási kötelezettségeit!
Az adóraktári működés általános feltételei***

Adóraktári engedély

Alkoholtermék kizárólag adóraktárban állítható elő és tárolható az adófizetési kötelezettség keletkezéséig, kivéve

- a magánfőzésben előállított párlatot,
- a közvetlen fogyasztásra szánt italt, ha az összetevőkre megfizetett adó összege nem kevesebb, mint a keverékükből előállított jövedéki termék után fizetendő adó összege,
- a tudományos és oktatási célra előállított és felhasznált alkoholterméket,
- a biológiai ecet előállítása során – a 30 nappal megelőzően megtett bejelentési kötelezettség teljesítése mellett – köztes fázisban keletkezett alkoholterméket,
- a lé nélküli alkoholos gyümölcs csokoládé előállításához történő felhasználását, amennyiben a csokoládé mentesül az adófizetési kötelezettség alól.

Adózatlan jövedéki termékből az adófizetési kötelezettség alól mentesült jövedéki termék vagy egyéb termék adóraktárban állítható elő.

Adóraktári engedélyre – az engedélyek megadásának általános szabályain kívül – olyan személy jogosult,

- aki a jogszabályi követelményeknek megfelelő elektronikus nyilvántartást vezet,
- aki a végrehajtási rendelet szerinti jövedéki ügyintézői szakképesítéssel rendelkezik vagy jövedéki ügyintézőt foglalkoztat,
- akinél a jövedéki termékek előállításához, felhasználásához és biztonságos tárolásához szükséges tárgyi feltételek adottak,
- akinél az előállított, felhasznált, tárolt jövedéki termékek és a jövedéki termékek felhasználásával előállított termékek pontos mennyiségi számbavételéhez szükséges tárgyi feltételek adottak,

- aki részletesen bemutatja az adóraktárban végezni kívánt tevékenységet.
- aki bemutatja a mintavételi szabályzatot, amennyiben a minőség-ellenőrzés vagy az adóellenőrzés során vett minta után adófizetési kötelezettség alóli mentesülést kíván érvényesíteni.

Az adóraktár engedélyesének – kivéve, ha az adóraktár engedélyese a számvitelről szóló törvény szerint nem kötelezett könyvvizsgálatra – az adóraktári engedély kiadása évét követő évtől független könyvvizsgáló által hitelesített (auditált) mérleggel kell rendelkeznie.

Az adóraktár engedélyese köteles kijelölni és az állami adó- és vámhatóság felé bejelenteni egy olyan személyt, aki a telephelyen az ellenőrzési feltételek helyszíni biztosításáért, valamint az állami adó- és vámhatósággal történő kapcsolattartásért felelős.

A Jöt. szerinti engedély iránti kérelem az állami adó- és vámhatóság által rendszeresített nyomtatványon nyújtható be.

Az engedély iránti kérelemhez csatolni kell

- adóraktár engedélyese által végezni kívánt tevékenységet részletesen bemutató leírást,
- a tevékenység végzésére használni kívánt ingatlan, helyiség, jármű, telephely berendezései használati jogcímének megállapítására alkalmas okirat másolatát,
- a tevékenység végzésére használni kívánt telephelyen használt tárolótartály, mérőeszköz helyére, típusára vonatkozó leírás másolatát,
- az alapanyag és a tárolt, előállított jövedéki termék készletre vétele, tevékenység végzésére használni kívánt telephelyen belüli felhasználása, egyéb készletváltozása nyilvántartási és bizonylati rendszere leírásának másolatát,
- a tevékenység végzésére használni kívánt telephelyen folytatott tevékenységhez jogszabályban előírt engedélyek, igazolások listáját telephelyenkénti összeállításban (kiadó vagy nyilvántartásba vevő hatóság, engedély vagy igazolás megnevezése, száma, kiadásának időpontja),
- a nyilvántartás alapbizonylataként használt egyéb bizonylat, az üzemszünet ideje alatt alkalmazott papíralapú okmány, valamint a szabad forgalomban nem szabadforgalomba bocsátáskor vagy nem tagállami szállítás esetén alkalmazott bizonylat kivételével a jövedéki okmányok aláírására jogosult személy aláírásának a mintáját, kivéve, ha
 - az aláírásra jogosult aláírásának a mintáját az állami adó- és vámhatóság képviselőjének jelenlétében megadja,
 - az engedély iránti kérelemmel egyidejűleg az engedélyes aláírásával egyenértékű, EKO hitelességét igazoló, az állami adó- és vámhatóság által engedélyezett különleges bélyegző alkalmazásának engedélyezését is kéri, vagy
 - az engedély iránti kérelemmel egyidejűleg a szállítólevélen annak hitelességét igazoló felirat alkalmazásának engedélyezését kéri az állami adó- és vámhatóságtól,
- a felajánlott jövedéki biztosíték számításának levezetését,

- a pénzügyi biztosítékról kiállított okiratot,
- – kezességvállalás formájában nyújtott jövedéki biztosíték esetén – a kezességvállalási engedéllyel rendelkező személy kezességvállalási nyilatkozatát,
- - ha az adófelfüggesztéssel történő termékszállításnál az adóraktár engedélyese helyett más személyek közül többen együttesen kívánnak jövedéki biztosítékot nyújtani – a kérelmet benyújtó személy részére adott megbízás másolatát,
- az engedélyes vagy az engedélyes által jövedéki ügyintézőként foglalkoztatott vagy megbízott személy jövedéki ügyintézői szakképesítést igazoló bizonyítványának vagy a szakmai végzettséget igazoló bizonyítványának, továbbá – megbízott személy esetén – a jövedéki ügyintézői tevékenység ellátásáról kiállított megbízásnak a másolatát,
- a hatósági erkölcsi bizonyítványt, kivéve, ha
 - annak kérelmezésével, hogy a bünyügyi nyilvántartó szerv a rá vonatkozó hatósági erkölcsi bizonyítványt közvetlenül az állami adó- és vámhatóságnak küldje meg,
 - annak kérelmezésével, hogy az adatokat a tevékenység engedélyezése, nyilvántartásba vétele iránti eljárásban történő felhasználás céljából az állami adó- és vámhatóság igényelje a bünyügyi nyilvántartó szervtől.

Az adóraktár nyilvántartási kötelezettsége, adatszolgáltatás

Adóraktári engedélyre – az engedélyek megadásának általános szabályain kívül – olyan személy jogosult, aki a jogszabályi követelményeknek megfelelő elektronikus nyilvántartást vezet.

Az elektronikus nyilvántartás alapján jövedéki termékeként és összesítve megállapítható és ellenőrizhető

- a termék-előállításához felhasznált jövedéki és a végrehajtási rendeletben meghatározott egyéb termék mennyisége,
- az előállított jövedéki és a végrehajtási rendeletben meghatározott egyéb termék mennyisége,
- az adóraktárban tárolt adózott termék mennyisége,
- az adófelfüggesztési eljárás keretében tárolt, átvett és feladott jövedéki termék mennyisége, az utóbbi esetben külön szerepeltetve a már befejeződött és még be nem fejeződött szállítást,
- a szabadforgalomba bocsátott jövedéki termék mennyisége,
- azon jövedéki termék mennyisége, amelyekre az adóraktár engedélyese mentesült az adófizetési kötelezettség alól,
- az adóraktár engedélyesét terhelő, meg nem fizetett adófizetési kötelezettség összege,
- az átvett zárjegyek adatai.

Az adóraktár engedélyese az elektronikus nyilvántartás adatait – ha az adatokban változás következett be – a változást követő munkanapon telephelyenkénti bontásban megküldi az

állami adó- és vámhatóságnak. Több műszakos üzemelés esetén a tárgynapon megkezdett, de a következő napra átnyúló műszak alatt történt jelentésköteles változásra vonatkozó adatokat a műszak befejezését követő munkanapon kell megküldeni az állami adó- és vámhatóságnak.

Az adatszolgáltatásnak ki kell terjednie

- az előállított jövedéki termék mennyiségére,
- a szabadforgalomba bocsátott jövedéki termék mennyiségére,
- az átvett zárjegyek adataira,
- az adófizetési kötelezettség alóli mentesülés elszámolására,
- a készletfelvétel során megállapított készletkülönbözlet elszámolására,
- az adózott termékkészlet változására,
- és a mintavétel jegyzőkönyvének adataira.

Az adatszolgáltatásának nem kell kiterjednie az állami adó- és vámhatóság rendelkezésére álló adatokra.

Az adóraktár engedélyese az adatszolgáltatási kötelezettségét a változást követő munkanapon küldi meg az állami adó- és vámhatóságnak.

Az adóraktár engedélyesének számítógépes rendszerében bekövetkezett üzemzavart az adóraktár engedélyese haladéktalanul írásban bejelenti az állami adó- és vámhatóságnak. Ha az adatszolgáltatásra üzemszünet vagy az adóraktár engedélyesének számítógépes rendszerében bekövetkezett üzemzavar miatt nincs lehetőség, az üzemszünet, üzemzavar végét követően az adóraktár engedélyese haladéktalanul megküldi az állami adó- és vámhatóságnak az elmaradt adatszolgáltatásokat.

Amennyiben az adóraktár engedélyese hibás adatszolgáltatást küldött az állami adó- és vámhatóságnak, a hiba észlelését követően a következő adatszolgáltatásban haladéktalanul jelzi a hibát is.

Az elektronikus nyilvántartásban az alkoholtermék KN-kód szerinti bontásban szerepelnek.

Az adóraktár engedélyese az elektronikus átvételi elismervény kiállítását követően a jövedéki terméket haladéktalanul felveszi elektronikus nyilvántartásába.

Elszámolási kötelezettség

Az adóraktár engedélyese készletfelvétellel

- évente, a tárgyév utolsó napjával vagy a számvitelről szóló törvény hatálya alá tartozó gazdálkodó az üzleti év mérlegfordulónapjával megállapítja,
- az engedély hatályvesztésének, visszavonásának napjával megállapítja,
- az állami adó- és vámhatóság által kezdeményezett készletfelvétel esetén az ellenőrzés napjával megállapítja, és

- ezen túlmenően – választása szerint – félévente, negyedévente vagy havonta megállapíthatja a tényleges készletet.

A készletfelvétel időpontját az adóraktár engedélyese az azt megelőző 3. napig bejelenti az állami adó- és vámhatóságnak.

A készletfelvételre

- adóraktár engedélyese esetében – az általa választott időpont kivételével – az állami adó- és vámhatóság jelenlétében és ellenőrzése mellett,
- egyéb esetben az állami adó- és vámhatóság döntése alapján az állami adó- és vámhatóság jelenlétében és ellenőrzése mellett

kerülhet sor.

A készletfelvétellel megállapított tényleges készlet és a nyilvántartás szerinti készlet különbözetével az elszámolási időszak zárókészletét módosítani kell.

Az engedélyes az állami adó- és vámhatóság jelenlétében végzett készletfelvételhez készletbevallást készít és azt a készletfelvétel megkezdésekor átadja az állami adó- és vámhatóságnak.

Az engedélyes a készletbevallásban az adóraktárban tárolt minden adózott, adófelfüggesztési eljárás alatt álló és adófizetési kötelezettség alól mentesült jövedéki terméket tárolóegységenként részletezve feltünteti.

A készletbevallás tartalmazza

- a tárolóhely megnevezését;
- a tárolóegységek (tárolótartály, hordó, palack, gyűjtőcsomag, bála, karton stb.) tételszámát, megnevezését és számjelét;
- a tárolóegységekben lévő jövedéki termék megnevezését, – az üzemanyagtöltő állomás kivételével – KN-kódját, mennyiségét (az adó alapjául szolgáló mértékegységben);
- a készletbevallás elkészítésének időpontját;
- a nyilatkozatot arról, hogy az adóraktárban a készletbevallásban feltüntetett helyeken kívül nem tárolnak máshol jövedéki terméket.

Az állami adó- és vámhatóság a készletfelvétel során tételes ellenőrzést végez, ha olyan jogszabálysértő cselekmény elkövetésének gyanúja merül fel, amely az engedélyes adófizetési kötelezettségének változását vonhatja maga után, továbbá, ha az engedélyes ellen csőd-, felszámolási vagy végelszámolási eljárás indult.

A készletfelvételi jegyzőkönyv tartalmazza az ellenőrzés tényét, módját és eredményét, így különösen a tételes vizsgálat alá vont termékek mennyiségét, azonosító adatát és a vizsgálatot végző megállapításait.

4.c.) Határozza meg, mi minősül a jövedéki törvény szerint belföldi előállítású terméknek! Sorolja fel a kivételeket! Ismertesse a jövedéki termék importálására vonatkozó szabályokat!

Az importálás

A jövedéki termék importálása a jövedéki terméknek harmadik országból közvetlenül vagy másik tagállam(ok)on keresztül belföldre történő behozatala azzal, hogy ha a jövedéki termék vámfelfüggesztési eljárás keretében lép be belföldre, az importálás a vámfelfüggesztési eljárásnak a jövedéki termék vámjogi szabad forgalomba bocsátását eredményező lezárásával egyidejűleg valósul meg.

Az importáló az a személy, aki először szerez jogot arra, hogy az importált termék felett saját nevében rendelkezzen, vagy ilyen személy hiányában az, aki az adófizetési kötelezettség keletkezésének időpontjában az importált jövedéki terméket birtokolja, függetlenül a birtokos tudattartalmától.

Az importálás helye az a hely, ahol a jövedéki termék a vámjogi szabad forgalomba bocsátásakor van.

Adókötelezettség keletkezik, ha a jövedéki terméket importálják.

Az importálás esetén az adófizetési kötelezettség a vámjogi szabadforgalomba bocsátást kérő személyt vagy azt terheli, akinek a megbízásából a vámjogi szabadforgalomba bocsátást kérték.

5.c.) Ismertesse a jövedéki szabályozás általános rendelkezéseit, célját, a jövedéki törvény szerint eljáró szervek hatáskörére és illetékességére vonatkozó szabályokat!

A jövedéki szabályozás céljai

Elsődleges célok:

- az államháztartás feladatainak ellátásához szükséges bevételek biztosítása,
- a versenysemleges adórendszer működésének követelménye,
- az Európai Unió jogharmonizációs kötelezettsége,

Ennek érdekében, jövedéki adóköteles a jövedéki termék belföldi előállítása és belföldre történő behozatala.

Az adókötelezettség teljesítése és ellenőrzése érdekében érvényesítendő követelmény az, hogy

- az adóköteles jövedéki terméket kizárólag adóraktárban állítsák elő,
- a jövedéki adó megfizetése nélkül belföldre behozott jövedéki termék - kivéve a vámfelügyelet alatt álló vagy a bejegyzett/nem bejegyzett kereskedő részére behozott jövedéki terméket - adóraktárba kerüljön, és
- a jövedéki terméket az adó megfizetése nélkül - kivéve, ha a jövedéki termék vámfelügyelet alatt áll - csak adóraktárban tárolják, raktározzák.

Az a jövedéki termék, amelyre adó-visszaigénylést (adólevonást) érvényesítettek, csak olyan célra használható fel, amely után e törvény rendelkezései szerint e jog érvényesíthető. Szabadforgalomban csak olyan jövedéki termék szerezhető be, tartható birtokban, használható fel, értékesíthető, szállítható, amely után az adót megfizették.

A jövedéki szabályozás hatálya

Területi hatály

A törvény rendelkezéseit Magyarország területén kell alkalmazni, aminek részei a vámszabad- és tranzitterületek is.

Tárgyi hatály

A Jöt. rendelkezéseit a jövedéki termékek után fizetendő adóra (a jövedéki adóra), a dohánygyártmányok általános forgalmi adójára, a jövedéki termékek előállítására és forgalmazására, továbbá a jövedéki ügyekre kell alkalmazni.

A jövedéki termékek utáni adókból származó bevétel a központi költségvetést illeti meg.

Személyi hatály

A törvény rendelkezéseit

- a jövedéki terméket és az annak előállítására alkalmas terméket előállító, raktározó, tároló, szállító, forgalmazó, külföldről beszerző (beszállító), külföldre értékesítő, illetve egyéb módon birtokoló jogi személyre, jogi személyiség nélküli egyéb szervezetre és természetes személyre, valamint
- a jövedéki termék adóztatásával, forgalmazásával összefüggő felügyeleti, ellenőrzési és más hatósági feladatokat ellátó szervezetekre

kell alkalmazni.

Hatáskör, illetékesség

Jövedéki ügyekben az adó- és vámhatóság (NAV) jár el.

Jövedéki ügyben első fokon az adó- és vámhatóság megyei igazgatóságai járnak el. Az eljárásra az adóraktárnak, a kereskedő üzletének, raktárának fekvése, az egyéb személy jogosulatlan tevékenységének helye szerinti vámhatóság az illetékes.

A jövedéki termékek és az abból előállított termékek kötelező érvényű vámtarifa-besorolásával kapcsolatos ügyekben a NAV Szakértői Intézete jár el.

Az Európai Unió adóügyi együttműködési szabályainak jövedéki adóval kapcsolatos alkalmazása tekintetében a vámhatóság kormány által kijelölt szerve a központi kapcsolattartó szerv jár el.

A jövedéki ügyben - ha a Jöt. másként nem rendelkezik - az eljárásra

- a jogi személy, a jogi személyiség nélküli szervezet székhelye,

- székhellyel nem rendelkező vállalkozó esetében a telephely, több telephely esetén az elsőként bejelentett telephely,
- telephellyel sem rendelkező személy esetén a lakóhely,

ennek hiányában a tartózkodási hely szerinti adó- és vámhatóság az illetékes.

Helyszíni ellenőrzés keretében a jövedéki terméket forgalmazóknál az első fokú adó- és vámhatóság köteles jövedéki ellenőrzést is lefolytatni, az adófelfüggesztés alatt álló jövedéki termékek forgalmazásának ellenőrzése kivételével.

Halaszthatatlan ellenőrzési és eljárási cselekményeket a hatáskörrel rendelkező szerv az illetékességi területén kívül is végezhet, amelyről haladéktalanul tájékoztatja az illetékességgel rendelkezőt.

Ismeretlen személy ügyében eljárásra az, az adó- és vámhatóság illetékes, amely az ügyben az első intézkedést tette.

Jövedéki adóügyben vagy azzal összefüggő más adóügyben az olyan ellenőrzést, amelynél beáll az ismételt ellenőrzés tilalmának hatálya, az adó- és vámhatóság előzetes egyeztetés alapján, egy időben, egymás megállapításaira tekintettel köteles lefolytatni.

Amennyiben a rendőrség, a fogyasztóvédelmi felügyelőség, a közterület-felügyelet, a borászati hatóság hatósági feladatokat ellátó, de e törvény szerint hatáskörrel nem rendelkező szerve, továbbá bármely más hatóság a tevékenysége során a jövedéki termékkel összefüggő jogsértő magatartás gyanúját állapítja meg, a bizonyítékokat rögzíti, a jövedéki terméket a rá vonatkozó szabályok szerint lefoglalja, és ezt követően az ügyet az illetékes adó- és vámhatóságnak átadja.

6.c.) Ismertesse a hatósági felügyelet, jövedéki ellenőrzés rendjét, a jogkövetkezményeket!

Az ellenőrzés általános szabályai

A helyszíni ellenőrzéshez általános megbízólevélnek az állami adó- és vámhatóság tagjának intézkedésre jogosító szolgálati igazolványa minősül.

A jövedéki termék szállításának helyszíni ellenőrzésekor jogsértés hiányának megállapítása esetén csak abban az esetben kell jegyzőkönyvet kiállítani, ha azt az ellenőrzött személy kéri. Az állami adó- és vámhatóság az ellenőrzés tényét jegyzőkönyv készítésének hiányában a szállítási okmányon rögzíti.

Határozattal rendelhető el folyamatos jelenléttel és vizsgálattal gyakorolt vagy technikai eszköz felszerelésével folyamatos vizsgálatot lehetővé tévő, többlet-adatszolgáltatási kötelezettséget előíró, valamint a tevékenység végzéséhez az állami adó- és vámhatósághoz történő előzetes bejelentési kötelezettséget vagy előzetes bejelentési kötelezettséget és állami adó- és vámhatósági jelenléttel együttesen előíró ellenőrzés

- az adóraktár engedélyesénél legfeljebb 1 éves időtartamra, kivéve a technikai eszköz felszerelésével időtartam-korlátozás nélkül elrendelhető ellenőrzési módot, ha olyan körülmény merül fel, amely az adó beszedésének veszélyeztetettségét valószínűsíti,
- egyéb esetben legfeljebb 3 hónap időtartamra, kivéve a technikai eszköz felszerelésével időtartam-korlátozás nélkül elrendelhető ellenőrzési módot.

Az ellenőrzött személy az állami adó- és vámhatóság kérésére biztosítani köteles az ellenőrzés ellátásához szükséges tárgyi, technikai feltételeket.

Az elrendelő határozat fellebbezésre tekintet nélkül végrehajtható.

Ezen ellenőrzési mód fenntartásának indokoltságát az ellenőrzött kérelmére az állami adó- és vámhatóság soron kívül felülvizsgálja.

Az állami adó- és vámhatóság részére adatszolgáltatás keretében megküldött és az uniós számítógépes rendszerben megadott adatok elemzését az állami adó- és vámhatóság külön ellenőrzés elrendelése nélkül, folyamatosan végzi. A kötelezettségszegést fel nem táró adatellenőrzésről jegyzőkönyvet nem készít, arról az ellenőrzöttet nem értesíti.

Eredet igazolása

A jövedéki termék birtokosának a birtokolt jövedéki termék eredetét és a birtoklás jogszerűségét, hitelt érdemlően igazolnia kell.

Jogkövetkezmények

Jövedéki bírság

Az a személy, aki a jövedéki jogszabályokban foglalt kötelezettségét megszegi, jövedéki bírsággal sújtandó.

Amennyiben a kötelezettségszegés a központi költségvetésnek vagyoni hátrányt okoz, a jövedéki bírság mértéke a központi költségvetésnek okozott vagyoni hátrány mértékének kétszeresétől ötszöröséig terjedő összeg, de legalább 30 ezer forint.

A jövedéki ellenőrzés során feltárt olyan, a természetes személy által elkövetett kötelezettségszegés esetén, ahol a központi költségvetésnek okozott vagyoni hátrány összege a 20 ezer forintot nem haladja meg, a jövedéki ellenőrzést végző gyorsított eljárás keretében a helyszínen jövedéki bírságot szabhat ki és szedhet be. Ebben az esetben a lefoglalt jövedéki terméket el kell kobozni, ha a termék birtokosa a törvénysértés tényét elismeri, továbbá a jogkövetkezményekről szóló tájékoztatást tudomásul veszi és jogorvoslati jogáról lemond. Gyorsított eljárás esetén a jövedéki bírság összege 20 ezer forint. Ha a gyorsított eljárás feltételei nem állnak fenn, az ellenőrzést végző az általános szabályok szerint jár el.

Amennyiben a jövedéki engedélyes kereskedelmi tevékenységet folytató kereskedő kétséget kizáróan adózott termékeket forgalmaz, de nem rendelkezik jövedéki engedéllyel, a kivetendő jövedéki bírság alapja a kereskedő termékköre szerinti jövedéki engedélyhez e törvényben előírt jövedéki biztosíték összegének és azon napok számának szorzata, amely alatt a kereskedő a jövedéki bírság kivetéséig engedély nélkül folytatta tevékenységét. A jövedéki bírság mértéke a bírságalapnak és a jövedéki bírság kivetése időpontjában érvényes jegybanki alapkamat kétszerese 365-öd részének a szorzata, de legalább 500 ezer forint.

Egyéb kötelezettségszegések esetén a magánszemély 300 ezer forintig, a gazdálkodó szervezet 750 ezer forintig terjedő jövedéki bírsággal sújtható.

A jövedéki bírságra az adózás rendjéről szóló törvény megbízható és a kockázatos adózói minősítésnek az adóbírság és a mulasztási bírság felső határát módosító és az ezek kiszabásával kapcsolatos szabályait alkalmazni kell.

Cukorcefre adóraktáron kívüli előállítás, birtoklása esetén a jövedéki bírság mértéke kilogrammonként 3 ezer forint, de legalább 100 ezer forint. Cukorcefre alatt olyan, erjesztéssel jövedéki termék előállítására alkalmas anyagot kell érteni, amelynek szénhidrát tartalma 50%-ot meghaladó mértékben hozzáadott cukor- vagy keményítőtartalmú, mezőgazdasági eredetű termékből származik. Nem minősül cukorcefrenak az olyan anyag, amely a terméket birtokló személy által a szakmai szabályok alapján engedéllyel vagy engedély nélkül jogszerűen, alapanyagként vagy gyártásközi termékként felhasználható termék előállításához.

A jövedéki bírság összege kivételes méltánylást érdemlő körülmény esetén hivatalból vagy kérelemre mérsékelhető, kiszabása mellőzhető. A mellőzés abban az esetben alkalmazható, ha a körülményekből megállapítható, hogy a jogsértő személy az adott helyzetben a tőle elvárható körültekintéssel járt el. A jövedéki bírság mérséklésénél az eset összes körülményét mérlegelni kell, különösen a szabálytalansággal érintett termék, a hamis, hamisított vagy jogtalanul megszerzett zárjegy és hivatalos zár mennyiségét, a központi költségvetésnek okozott vagyoni hátrány nagyságát, keletkezésének körülményeit, a jogsértő személy jogellenes magatartásának súlyát.

Lefoglalás, elkobzás

Az állami adó- és vámhatóság a jövedéki ügyben folytatott eljárása során a tényállás tisztázása, továbbá az e törvény szerinti elkobzás érvényesítése érdekében bármely dolgot – az élő állat kivételével – lefoglalhat.

A lefoglalást elrendelő végzéssel szemben az ügyfél jogszabálysértésre hivatkozással kifogással élhet. A kifogást a végzés közlésétől számított 8 napon belül kell benyújtani az állami adó- és vámhatósághoz. A kifogást az állami adó- és vámhatóság a benyújtástól számított 15 napon belül bírálja el. A kifogásnak a lefoglalás végrehajtására nincs halasztó hatálya.

A lefoglalást meg kell szüntetni arra a dologra, amire a jövedéki eljárás eredményes lefolytatása érdekében már nincs szükség.

A lefoglalt dolog annak adható ki, aki a tulajdonjogát minden kétséget kizáróan igazolja vagy annak, akitől azt az állami adó- és vámhatóság lefoglalta feltéve, hogy az illető a jogszerű birtoklás tényét igazolta. Ha a lefoglalás megszüntetéséről rendelkező végzés közlését követő 3 munkanapon belül nem történt meg a kiadni rendelt dolog átvétele, a kiadás feltétele, hogy a lefoglalás megszüntetéséről rendelkező végzés közlésének napját követő nap és a kiadni rendelt termék, dolog és eszköz kiadásának napja közötti időtartamra eső tárolási költséget az állami adó- és vámhatóság részére igazoltan megtérítsék.

Ha a jövedéki kötelezettségszegéssel összefüggésben indult büntetőeljáráásban lefoglalásnak van helye és ennek érdekében a büntetőügyben eljáró hatóság az állami adó- és vámhatóságot megkereste, a lefoglalt dolgot a büntetőeljárást lefolytató hatóságnak kell kiadni.

Amennyiben a kiadni rendelt dolgot a lefoglalás megszüntetéséről rendelkező végzés közlését követő 60 napon belül nem veszik át, azt az állami adó- és vámhatóság értékesítheti. Az értékesítésből befolyt ellenérték a kiadni rendelt, de át nem vett dolog helyébe lép. Az értékesítés megghiúsulása esetén az állami adó- és vámhatóság a kiadni rendelt dolgot megsemmisítheti.

A lefoglalt dolog elszállításával, tárolásával, őrzésével kapcsolatos költségek az ügyfelet terhelik, ha véglegessé vált döntésben végrehajtható jövedéki bírság megfizetésére kötelezték, ellenkező esetben a felmerült költségeket az állam viseli.

El kell kobozni

- a lefoglalt dolgot, amire a véglegessé vált döntésben megállapított jövedéki kötelezettségzegést elkövették és a jövedéki ügyben jövedéki bírság kerül kiszabásra vagy ha a jövedéki bírság kiszabását a az állami adó- és vámhatóság mellőzte,
- a lefoglalt dolgot, ha azon a jövedéki törvénysértés elkövetését célzó átalakítást végeztek,
- a jogosulatlanul megszerzett és lefoglalt adóügyi jelzést.

Ha az eset összes körülményeinek vizsgálata alapján további jogsértés elkövetése valószínűsíthető, a jövedéki termék előállítására alkalmas berendezést az állami adó- és vámhatóság elkobozhatja, ha a nyilvántartásba-vételi kötelezettségét a berendezést előállító, értékesítő vagy birtokló nem teljesíti.

Az elkobzott dolgok közül

- az élelmiszerláncról és hatósági felügyeletéről szóló törvény hatálya alá tartozó terméket meg kell semmisíteni;
- a zárjegyet, a hivatalos zárat és a jövedéki termék előállítására alkalmas berendezést meg kell semmisíteni;
- az egyéb elkobzott termék és eszköz esetén az állami adó- és vámhatóság intézkedik azoknak az állam javára történő értékesítéséről;
- azokat a termékeket, amelyek értékesítése valamely szellemi tulajdonjogot sértene, meg kell semmisíteni.

Az elkobzott dolog az állami adó- és vámhatóság vezetője jóváhagyásával oktatási, múzeumi vagy kiképzési célra átadható,

Az állami adó- és vámhatóság az elkobzásról rendelkező döntést követően, de annak véglegessé válását megelőzően jogosult a lefoglalt

- dolog előzetes megsemmisítésére, ha az gyors romlásnak van kitéve, huzamosabb tárolásra alkalmatlan,
- dolog előzetes megsemmisítésére, a lefoglalt dolog előzetes értékesítésére, ha annak kezelése, tárolása, őrzése – különösen a dolog értékére vagy az előreláthatólag hosszú ideig tartó tárolására tekintettel – aránytalan és jelentős költséggel járna,

A lefoglalt dolog előzetes értékesítéséből befolyt ellenérték a lefoglalt dolog helyébe lép.

Az állami adó- és vámhatóság vagy a bíróság döntése alapján visszaadni rendelt, de természetben már ki nem adható

- értékesített lefoglalt vagy elkobzott dolog esetén az értékesítésből befolyt ellenértéknek,
- megsemmisített, átadott vagy felhasznált lefoglalt vagy elkobzott dolog esetében a lefoglaláskori értéknek

a megtérítés időpontjáig eltelt időre számított mindenkori jegybanki alapkamattal növelt összegét kell megtéríteni.

A jogkövetkezmények együttesen is megállapíthatók. E jogkövetkezmények nem érintik az adó megfizetésének kötelezettségét, továbbá a vámjogszabályok és az adójogszabályok szerint megállapítható pótlékokat.

A magánfőzés szabályainak betartását ellenőrző önkormányzati adóhatóság eljárása során a tényállás tisztázása, továbbá a jövedéki szabályok szerinti elkobzás érvényesítése érdekében lefoglalást rendelhet el, továbbá a desztillálóberendezés és az azon előállított termék jogszabályi követelményeknek való megfeleléségre tárgyában díjmentesen szakvéleményt kérhet az állami adó- és vámhatóságtól.

Az önkormányzati adóhatóság a magánfőzésre szolgáló desztillálóberendezést és az azon előállított jövedéki terméket lefoglalhatja, ha

- a magánfőző a bejelentésében a desztillálóberendezés jogszerű birtoklása megállapításához szükséges adatok tekintetében valótlan adatokat ad meg, vagy
- a magánfőző párlatot a desztillálóberendezés bejelentése vagy párlat adójegy beszerzése nélkül állít elő.

Az önkormányzati adóhatóság az általa lefoglalt jövedéki terméket és desztillálóberendezést elkobozza és megsemmisítésre átadja az állami adó- és vámhatóságnak, ha a jövedéki ügyben véglegessé vált döntésben bírság kerül kiszabásra.

Ha az önkormányzati adóhatóság a magánfőzés szabályainak ellenőrzése során az évente előállítható mennyiségi korlát túllépését észleli, erről haladéktalanul értesíti az állami adó- és vámhatóságot.

Egyéb bírság

Az önkormányzati adóhatóság azt a természetes személyt, aki

- a magánfőzésre vonatkozó szabályoknak megfelelően, de a desztillálóberendezés bejelentése vagy párlat adójegy beszerzése nélkül végzi párlat előállítását,
- a desztillálóberendezés jogszerű birtoklása megállapításához szükséges adatok tekintetében valótlan adatokat ad meg,

felszólítja, hogy jogszabályi kötelezettségének tegyen eleget 15 napon belül. Ha az érintett a felszólításának határidőig nem tesz eleget, az önkormányzati adóhatóság 200 ezer forintig terjedő bírsággal sújtja.

Üzletzárás

A jövedéki termékkel kereskedelmi tevékenységet folytató, kötelezettségeket megszegő személlyel szemben az adózás rendjéről szóló jogszabály szerinti, az adóköteles tevékenység célját szolgáló helyiség lezárása intézkedés alkalmazható. Ezen intézkedés tartama az első jogsértés alkalmával 12, ismételt előfordulás esetén 30, majd minden további jogsértés alkalmával 60 nyitvatartási napig terjedhet.

Az ismételt jogsértéshez kapcsolódó szabályok nem alkalmazhatóak, ha a két egymást követő ugyanolyan jogsértés elkövetése – ha annak pontos időpontja nem állapítható meg, feltárása – között 2 év eltelt.

Nem alkalmazható az üzletlezárás intézkedése, ha a jogsértéssel érintett alkoholtermék mennyisége nem haladja meg a 10 litert.

7.c.) Ismertesse a szesz és szeszesimal zárjegyfelhasználásának módját, a zárjegynyilvántartás tartalmát, valamint a zárjegyszámolás folyamatát!

Zárjegy alkalmazása

Alkoholterméket csak zárjeggyel ellátva bocsáthat szabadforgalomba forgalmazási céllal az adóraktár engedélyese, importálhat az importáló és lehet belföldön forgalmazni, kivéve

- alkoholterméket oldott vagy oldatlan állapotban tartalmazó olyan termék, amely nem tartozik a 2207 és a 2208 KN-kódok alá és tényleges alkoholtartalma meghaladja az 1,2 térfogatszázalékot;
- az 5,5 térfogatszázaléknál kisebb alkoholtartalmú, legfeljebb 0,33 literes kiszerelésű terméket,
- a finomszesznek és denaturált szesznek minősülő alkoholterméket, ha azt
 - laboratóriumi vizsgálatok céljára;
 - kísérleti, kutatási, fejlesztési célra;
 - kísérleti termékek próbagyártására;
 - laborszerek, gépek mosására, tisztítására;
 - szolgáltató tevékenységek, gyógyszer-nagykereskedelem céljára, kórházak, rendelőintézetek, gyógyszerterek részére;
 - a fermentált dohányvágat aromásításárahasználják, vagy
 - az adófizetési kötelezettség alóli mentesülést eredményező célra adózottan értékesítik,
- a teljesen denaturált terméket,
- a finomszesznek és denaturált szesznek minősülő nyomdaipari célokat szolgáló hígítót, oldószert,
- amennyiben - 2207 és a 2208 KN-kódok alá és tényleges alkoholtartalma meghaladja az 1,2 térfogatszázalékot és alkoholterméket oldott vagy oldatlan állapotban tartalmazó - alkoholtermék előállítására adózottan értékesítenek alkoholterméket,

- a 2208 20 12-2208 90 99 KN-kód szerinti, 1,2 térfogatszázaléknál nagyobb alkoholtartalmú, az adófizetési kötelezettség alól mentesült terméket,
- a 9. § (1) bekezdés *a*) és *b*) pontja szerint értékesített jövedéki terméket, akkor is, ha az utas vagy a repülőgép úti célja tagállam.

A zárjegyet a Magyar Állam állíttatja elő és az állami adó- és vámhatóság bocsátja megrendelés alapján és

- elszámolási kötelezettség mellett,
- a zárjegy előállítási költségének a megfizetése ellenében,
- a másik tagállamban szabadforgalomba bocsátott terméket kereskedelmi céllal belföldre szállító személy esetében meghatározott jövedéki biztosíték nyújtása esetén

az igénylő rendelkezésére.

Zárjegyet igényelhet

- az adóraktár engedélyese,
- a bejegyzett kereskedő,
- az eseti bejegyzett kereskedő,
- az importáló,
- a másik tagállamban szabadforgalomba bocsátott terméket kereskedelmi céllal belföldre szállító személy.

A zárjegy darabonként 1500,- Ft értéket képvisel, amelyet a zárjegyhányra kell megfizetni, és a megfizetés és elszámolás szempontjából jövedéki bírságnak kell minősíteni, továbbá összege nem mérsékelhető, megállapítása nem mellőzhető.

A zárjegy megrendelése

A benyújtható zárjegymegrendelést az állami adó- és vámhatóság a megrendelés beérkezésének napját követő 7. munkanapig, ha a megrendelt mennyiség meghaladja a megrendelés benyújtását megelőző 6 hónapban átvett, új engedélyes esetén a féléves szinten felhasználni tervezett mennyiséget, a megrendelés beérkezésének napját követő 21. munkanapig teljesíti.

Az egy alkalommal megrendelhető zárjegy mennyisége a zárjegy kiszerelési egységre megadott darabszám vagy annak egész számú többszöröse lehet.

Adóraktár legfeljebb az éves termeléshez szükséges mennyiségű zárjegykészletet tarthat.

Az állami adó- és vámhatóság a megrendelés visszaigazolása előtt megvizsgálja a megrendelés mennyiségi megalapozottságát.

A megrendelés visszaigazolása a kiadható zárjegymennyiséget, az átadás helyét, időpontját és a zárjegy előállítási költségét tartalmazza.

Pálinka zárjegy megrendelése esetén a megrendelő nyilatkozni köteles arról, hogy a megrendelt zárjeggyel ellátandó zárjegyköteles jövedéki termék megfelel-e a pálinkáról, a törkölypálinkáról és a Pálinka Nemzeti Tanácsról szóló 2008. évi LXXIII. törvény 2. § (1)–(4) bekezdésében meghatározott követelményeknek.

A zárjegy kiadása

A zárjegy az előállítási költségének igazolt megfizetését követően adható ki.

Nem adható ki a zárjegy az igénylőnek, ha az állami adó- és vámhatóság felé meg nem fizetett végrehajtható adó tartozása van, kivéve, ha arra részletfizetést vagy fizetési halasztást engedélyeztek számára.

A zárjegy kiadásának helye a zárjegyet előállító nyomda telephelye, a kiadásról az állami adó- és vámhatóság szállítólevelet állít ki, mely tartalmazza az átadás-átvétel időpontját, a zárjegy választékát, mennyiségét, sorszámát. Az átadást-átvételt az állami adó- és vámhatóság és a zárjegyi igénylő igazolja.

A zárjegyi igénylőnek a zárjegyi hiány utáni fizetési kötelezettsége a kiadás időpontjától áll fenn.

Zárjegy felhelyezése

A zárjegyet a legkisebb fogyasztói csomagolási egységre oly módon kell felhelyezni, hogy az sérülésmentesen ne legyen eltávolítható és a csomagolás kinyitásakor eltépődjön, valamint az azon feltüntetett szöveg, adat teljes terjedelmében látható legyen.

A forgalmazás során a zárjegy sorszámának és vonalkódjának bármely módon történő eltakarása – kivéve a díszdoboz csomagolású jövedéki terméket, illetve az állami adó- és vámhatóság által engedélyezett egyéb csomagolást, valamint az olyan biztonsági eszköz alkalmazását, melynek eltávolítása nem jár a zárjegy sérülésével, olvashatatlanná tételével –, felülragasztása, a zárjegyen felirat alkalmazása tilos.

A gyűjtőcsomagolás felbontásakor talált zárjegy nélküli vagy hamis zárjegyű zárjegyköteles jövedéki terméket a forgalomból haladéktalanul, véglegesen ki kell vonni, a termék kereskedelmi megnevezését, kiszerezését, darabszámát, alkoholtermék esetén tényleges alkoholtartalmát is tartalmazó leltárjegyzéket kell két példányban készíteni, melynek egyik példányát a következő munkanap végéig az állami adó- és vámhatóság részére tájékoztatásul be kell nyújtani.

A zárjegyköteles alkoholtermék különleges formájú vagy zárási módú palackban vagy palacktól eltérő fogyasztói csomagolásban a fogyasztói csomagolásra az állami adó- és vámhatóság által jóváhagyott módon felhelyezett zárjeggyel forgalmazható.

Az alkoholterméknek minősülő nem uniós áru, valamint az adóhatósági, a bírósági végrehajtási eljárásban lefoglalt áru esetén a zárjeggyel való ellátási kötelezettség azt az adóraktár engedélyest, jövedéki engedélyes kereskedőt vagy jövedéki kiskereskedőt terheli, amely vagy aki a nem uniós árut átveszi, és az ilyen zárjegyfelhasználásról a zárjegyi igénylőnek nem minősülő zárjegyfelhasználó is a zárjegyi igénylőre vonatkozó szabályok alkalmazásával számol el.

A zárjegyfelhasználó a zárjeggyel ellátott és a zárjegy nélküli zárjegyköteles jövedéki termék azonos telephelyen történő tárolása esetén köteles biztosítani a két termékkészlet elkülönített számbavehetőségét.

Adó-visszaigénylés zárjegyköteles jövedéki termék után

Az

- adózott alkoholtermék exportálása,
- a fogyasztásra alkalmatlanná vált és megsemmisített vagy jövedéki termék előállítására felhasznált adózott alkoholtermék,
- a szabadforgalomba bocsátott jövedéki termék belföldről, kereskedelmi céllal másik tagállamba történő szállítása

esetén adó-visszaigénylés feltétele, hogy a jogosult a zárjegyet a zárjegyköteles jövedéki termékről az állami adó- és vámhatóság képviselőjének jelenlétében eltávolítsa és megsemmisítse vagy felülragasztással érvénytelenítse.

Adatszolgáltatás a zárjegyekről

A zárjegykészlet-változásokat az adóraktár engedélyese az elektronikus nyilvántartásában tartja nyilván és az arra vonatkozó szabályok szerint adatszolgáltatást végez.

A zárjegyfelhelyezésre vonatkozó adatokat a zárjegyigénylő adatszolgáltatásban zárjegyköteles jövedéki termékeként,

- a zárjegyköteles jövedéki termékre általa alkalmazott GTIN szám vagy
- – amennyiben a zárjegyigénylő a zárjegyköteles jövedéki termékre nem alkalmaz GTIN számot – az állami adó- és vámhatóság által képzett egyedi termékazonosító-szám

szerint, azon belül élelmiszer esetében az élelmiszerekkel kapcsolatos tájékoztatásról szóló miniszteri rendelet szerinti tételazonosító jelölés, szerint részletezve köteles megadni.

A zárjegyigénylő köteles

- a zárjegyköteles jövedéki termék GTIN számát bejelenteni,
- illetve termékazonosító-számot igényelni

az e célra az állami adó- és vámhatóság által rendszeresített nyomtatványon.

A GTIN szám bejelentését vagy a hatósági termékazonosító-szám igénylését a tételazonosító használatba vételét megelőzően kell megtenni.

Az állami adó- és vámhatóság a hatósági termékazonosító-számot az igénylés benyújtásától számított 5 munkanapon belül küldi meg az igénylőnek.

A zárjegyfelhasználás elszámolása

A zárjegyigénylő adatszolgáltatásában az állami adó- és vámhatóságnak bejelentett zárjegykészlet-változások jövedéki bizonylata

- harmadik országba történő kiszállítás, harmadik országból történő visszaszállítás esetén a vámokmány;
- telephelyről való egyéb kiszállítás, visszaszállítás esetén a szállítólevél;
- zárjegyköteles jövedéki termékre történő felhelyezés esetén a gyártási vagy raktárbizonylat, harmadik országban történt felhelyezés esetén vámokmány.

A zárjegy zárjegyigénylő érdekkörén kívüli elháríthatatlan okból – kivéve a lopás esetét – történt megsemmisülése esetén a zárjegyigénylőnek a zárjegyhiány jogkövetkezményei alóli mentesüléshez a rendőrség és a tűzoltóság által felvett jegyzőkönyvvel is rendelkeznie kell.

Az állami adó- és vámhatóság az elszámolási időszakonkénti a zárjegyszámolásról jegyzőkönyvet vesz fel.

A jegyzőkönyv tartalmazza

- az elszámolási időszak kezdő napján készleten lévő zárjegy mennyiségét (nyitókészlet);
- az elszámolási időszakban átvett zárjegy mennyiségét, az átvétel keltét;
- az elszámolási időszakban felhasznált, bizonylattal igazolt zárjegy darabszámát;
- csökkentő tételként
 - az állami adó- és vámhatóság által visszavett, feleslegessé vált vagy minőséghibás zárjegy darabszámát,
 - a gyártás közben megsérült és tételes elszámolás mellett az állami adó- és vámhatóság felügyelete mellett megsemmisített vagy az igazoltan elszámolt zárjegy darabszámát,
 - a zárjegy igénylőjének érdekkörén kívüli elháríthatatlan okból – ide nem értve a lopás esetét – használhatatlanná vált, megsemmisült zárjegy darabszámát, ha az biztonsággal megállapítható,
 - az állami adó- és vámhatóság felügyelete mellett megsemmisített, feleslegessé vált zárjegy darabszámát;
- a jegyzőkönyv keltének napján
 - telephelyen készleten lévő,
 - tagállamba kiszállított,
 - harmadik országba kiszállított,
 - más telephelyre kiszállított,
 - fel nem használt zárjegy mennyiségét (zárókészlet);
- az elszámolási időszakban keletkezett zárjegyhiányt.

A gyártás közben megsérült zárjegy elszámolása tételesen vagy zárjegy veszteségnorma alkalmazásával történhet. A zárjegy kézi felhelyezése esetén csak a tételes elszámolás alkalmazható.

Tételes elszámolás esetén a zárjegyigénylő a megsérült zárjegyet köteles annak darabjai összerakásával gyűjtőívre felragasztani. A megsérült zárjegy csökkentő tételként csak akkor fogadható el, ha annak több mint 50%-át felragasztották a gyűjtőívre, és megállapítható annak hitelessége és sorszáma, valamint azon újabb, ismételt felhasználás nyomai nem láthatók. Egy gyűjtőívre legfeljebb 50 db sérült zárjegyet lehet felragasztani.

Ha a zárjegyigénylő a zárjegyköteles jövedéki termék gyártása közben megsérült zárjegyet tételesen nem tudja elszámolni, a zárjegy elszámolásában csökkentő tételként a tényleges mennyiség, de legfeljebb az elszámolási időszakban gyártott zárjegyes termékek csomagolási egységben kifejezett mennyiségének (darabszámának)

- az 5000 db/óra kapacitás alatti csomagológéppel történő zárjegyfelhelyezés esetén 0,5%-a,
- az 5000 db/óra kapacitást elérő csomagológéppel történő zárjegyfelhelyezés esetén 0,75%-a

számolható el a zárjegykészlet igazolt csökkenéseként.

A zárjegyköteles jövedéki termék gyártása közben megsérült és összegyűjtött, tételes elszámolás esetén a felragasztott, sérült zárjegyet, valamint azt a sérülésmentes, feleslegessé vált zárjegyet, amely nem kerül az állami adó- és vámhatósághoz visszaküldésre, az állami adó- és vámhatóság a zárjegyfelhasználó jelenlétében megsemmisíti.

A zárjegynek a zárjegyigénylő érdekkörébe nem tartozó, elháríthatatlan okból bekövetkező használhatatlanná válását, megsemmisülését a zárjegyigénylő az eseményt követően haladéktalanul bejelenti az állami adó- és vámhatóságnak.

Az állami adó- és vámhatóság készletfelvétellel, illetve a rendelkezésére álló adatokból állapítja meg a csökkenésként figyelembe vehető mennyiséget.

Az importáló és a másik tagállamban szabadforgalomba bocsátott terméket kereskedelmi céllal belföldre szállító személy esetében a készletelszámolást az egy alkalommal átvett zárjegy mennyiségére vonatkozóan kell elvégezni a zárjegy átvételétől számított 90 napon belül.

8.c.) Ismertesse az adófelfüggesztéssel kapcsolatos előírásokat, valamint a termékkísérő és az egyszerűsített termékkísérő okmányra vonatkozó előírásokat!

Adófelfüggesztési eljárás: a jövedéki termék vámfelfüggesztési eljáráson kívüli előállítására, tárolására vagy szállítására alkalmazott, az adófizetési kötelezettséget felfüggesztő adóeljárás;

AHK-szám: az e-TKO egyedi adminisztratív hivatkozási kódja;

EKO: a feladási tagállamban szabadforgalomba bocsátott jövedéki termékek Közösségen belüli szállításának egyszerűsített kísérőokmányáról szóló, 1992. december 17-i 3649/92/EGK bizottsági rendelet szerinti követelményeknek megfelelő okmány;

Elektronikus átvételi elismervény: az e-TKO-val feladott jövedéki termék címzettje által a jövedéki termék átvételéről az uniós számítógépes rendszerben kiállított, a 2008/118/EK tanácsi irányelvnek a jövedéki termékek jövedékiadó-felfüggesztéssel történő szállításához kapcsolódó számítógépes eljárások tekintetében történő végrehajtásáról szóló, 2009. július 24-i 684/2009/EK bizottsági rendeletben (a továbbiakban: 684/2009/EK rendelet) meghatározott adattartalmú elektronikus okmány;

Elektronikus kiviteli elismervény: az e-TKO-val harmadik országba történő kiszállítás céljára feladott jövedéki termék harmadik országba történt kiléptetéséről a kivitel helye szerinti tagállam illetékes hatósága (belföldön az állami adó- és vámhatóság) által az uniós számítógépes rendszerben kiállított, a 684/2009/EK rendeletben meghatározott adattartalmú elektronikus okmány;

e-TKO: az uniós számítógépes rendszerben a jövedéki termék feladója által kiállított, AHK-számmal ellátott elektronikus okmány;

Uniós számítógépes rendszer: a jövedéki termékek szállításának és felügyeletének számítógépesítéséről szóló, 2003. július 16-ai 1152/2003/EK európai parlamenti és tanácsi határozattal létrehozott, az Európai Bizottság és a tagállamok illetékes hatóságai által működtetett számítógépes rendszer;

Üzemszünet: olyan,

- az uniós számítógépes rendszer vagy az állami adó- és vámhatóság számítógépes rendszerének üzemszerű működésében bekövetkezett,
- az állami adó- és vámhatóság által biztosított információs rendszer üzemszerű működésében bekövetkezett, az elektronikus ügyintézés és a bizalmi szolgáltatások általános szabályairól szóló törvény szerinti, vagy
- az uniós számítógépes rendszer használójának számítógépes rendszerében bekövetkezett

üzemzavar, amely meggátolja az uniós számítógépes rendszer használatát;

Jövedéki termék szállítása adófelfüggesztési eljárás keretében

Jövedéki terméket az Európai Unió területén adófelfüggesztési eljárás keretében szállíthat – ideértve azt az esetet is, ha a terméket harmadik országon keresztül szállítják – az adóraktár engedélyese adóraktárból vagy bejegyzett feladó az importálás helyéről

- adóraktárba;
- másik tagállambeli bejegyzett kereskedő számára;
- exportálás céljából arra a helyre, ahol a jövedéki termék elhagyja az Európai Unió területét; vagy
- másik tagállambeli
 - diplomáciai és konzuli képviselet és annak tagjai,
 - nemzetközi szervezet és annak tagjai – a nemzetközi egyezményekben vagy székhely egyezményekben foglaltak szerint adómentesként meghatározott fogyasztás erejéig –,
 - az Észak-atlanti Szerződésben részes állam fegyveres erői – kivéve az adóraktár helye szerinti tagállam fegyveres erejét –, polgári állománya és étterme, kintinja

számára.

Az adófelfüggesztési eljárás keretében végzett szállítás akkor kezdődik, amikor a jövedéki termék elhagyja az adóraktár területét vagy amikor a bejegyzett feladó által feladott jövedéki termék vámjogi szabadforgalomba bocsátásra kerül.

Az adófelfüggesztési eljárás keretében végzett szállítás akkor fejeződik be, amikor a címzett átveszi a jövedéki terméket vagy amikor a jövedéki termék elhagyja az Európai Unió területét.

Jövedéki termék feladása adófelfüggesztési eljárás keretében

Jövedéki termék adófelfüggesztési eljárás keretében e-TKO-val szállítható.

A jövedéki termék feladója – legkorábban a kitárolást 7 nappal megelőzően – kiállítja és az állami adó- és vámhatóságnak megküldi az e-TKO kitöltött tervezetét.

Az állami adó- és vámhatóság az uniós számítógépes rendszerben ellenőrzi az e-TKO tervezetében szereplő adatokat. Ha az adatok

- nem megfelelőek, erről az állami adó- és vámhatóság haladéktalanul értesíti a jövedéki termék feladóját,

- megfelelőek, az állami adó- és vámhatóság AHK-szám hozzárendelésével jóváhagyja az e-TKO-t, és arról értesíti a jövedéki termék feladóját.

Az állami adó- és vámhatóság az e-TKO-t

- a rendeltetési hely szerinti tagállam illetékes hatóságának,
- exportálás esetén a kivitel helye szerinti másik tagállam illetékes hatóságának,
- – ha a címzett belföldi adóraktár engedélyese – a címzett részére

az uniós számítógépes rendszerben haladéktalanul továbbítja.

Az állami adó- és vámhatóság a másik tagállam illetékes hatóságától kapott e-TKO-t megküldi a címzett adóraktár engedélyesének vagy bejegyzett kereskedőnek.

A jövedéki termék feladója a szállítást végző személy részére átadja az e-TKO kinyomtatott példányát vagy az AHK-szám feltüntetését tartalmazó számlát, szállítólevelet vagy más fuvarokmányt, amely a szállítás teljes ideje alatt kíséri a szállítmányt és azt a tagállamok illetékes hatóságainak kérésére be kell mutatni.

A jövedéki termék feladója az adófelfüggesztési eljárás keretében végzett szállítás

- kezdetéig törölheti – az uniós számítógépes rendszeren keresztül – az e-TKO-t,
- során megváltoztathatja – az uniós számítógépes rendszerben – az e-TKO-n szereplő rendeltetési helyet kivéve, ha mentesített szervezet a címzett.

Adófelfüggesztési eljárás keretében szállított jövedéki termék átvétele

A jövedéki termék belföldi címzettje a jövedéki termék szállítási okmányon rendeltetési helyként feltüntetett helyre történt megérkezéséről a jövedéki termék tényleges mennyiségi és minőségi információit, valamint a kiegészítő adatokat tartalmazó elektronikus átvételi elismervényt haladéktalanul kiállítja és megküldi az állami adó- és vámhatóságnak.

Az állami adó- és vámhatóság az uniós számítógépes rendszerben ellenőrzi az elektronikus átvételi elismervényben szereplő adatokat. Ha az adatok

- nem megfelelőek, erről az állami adó- és vámhatóság haladéktalanul értesíti a jövedéki termék címzettjét,
- megfelelőek, az állami adó- és vámhatóság értesítést küld a jövedéki termék címzettjének az elektronikus átvételi elismervény nyilvántartásba vételéről, és azt
 - egyidejűleg megküldi az uniós számítógépes rendszerben a feladás helye szerinti tagállam illetékes hatóságának, valamint
 - továbbítja a jövedéki termék belföldi feladójának.

A másik tagállam illetékes hatósága által az állami adó- és vámhatóság részére megküldött elektronikus átvételi elismervényt az állami adó- és vámhatóság az uniós számítógépes rendszerben továbbítja a jövedéki termék belföldi feladójának.

Amennyiben a harmadik országba adófelfüggesztési eljárás keretében szállított jövedéki termék esetén a vámjogszabályok szerinti kivitel helye belföld, az állami adó- és vámhatóság állítja ki az elektronikus kiviteli elismervényt.

Amennyiben a harmadik országba belföldről adófelfüggesztési eljárás keretében szállított jövedéki termék esetén a vámjogszabályok szerinti kivitel helye másik tagállam, a kivitel helye

szerinti tagállam illetékes hatósága által a jövedéki termék harmadik országba történt kiviteléről kiállított és az állami adó- és vámhatóságnak megküldött elektronikus kiviteli elismervényt az állami adó- és vámhatóság a jövedéki termék feladójának továbbítja.

Adófelfüggesztési eljárás keretében történő szállítás esetén alkalmazott jövedéki okmány - eTKO

Az okmány alkalmazására kötelezett nyilvántartásában és adatszolgáltatásában

- e-TKO esetében az AHK-szám,
- üzemszünet alatt kiállított okmány esetében a feladó által az okmányhoz rendelt helyi hivatkozási szám

azonosítja az okmányt.

Az e-TKO tervezetében kiegészítő adatként meg kell adni

- a jövedéki termék fajtakódját,
- a jövedéki termék mennyiségét az adó alapjául szolgáló mennyiségi egységben,
- az adóraktárból feladott jövedéki termék adóraktári készlet típusát és a feladás jogcímkódját, és
- az adóraktári engedélyesen kívüli biztosítéknyújtás esetében az ott meghatározott, az állami adó- és vámhatóság által kiadott engedély azonosító számát.

Az e-TKO tervezetben ki kell tölteni

- a 2008/118/EK tanácsi irányelvnek a jövedéki termékek jövedékiadó-felfüggesztéssel történő szállításához kapcsolódó számítógépes eljárások tekintetében történő végrehajtásáról szóló, 2009. július 24-i 684/2009/EK bizottsági rendelet (a továbbiakban: EK rendelet) I. melléklet 1. táblázat 9.c, 12.a–b, valamint a 17.p rovatát,
- a rendeltetési hely megváltoztatása esetén az alkalmazandó üzenetben az EK rendelet I. melléklet 3. táblázat 2.f rovatát is.

Az elektronikus átvételi elismervényben kiegészítő adatként meg kell adni

- a jövedéki termék fajtakódját,
- a jövedéki termék mennyiségét az adó alapjául szolgáló mennyiségi egységben,
- az adóraktárban átvett jövedéki termék adóraktári készlet típusát és az átvétel jogcímkódját.

Az adófelfüggesztési eljárás keretében végzett szállításnál alkalmazott elektronikus okmányok elektronikus benyújtásának feltétele, hogy az okmányt alkalmazni kívánó személy az állami adó- és vámhatósághoz az első elektronikus dokumentum küldését megelőzően bejelentsen, hogy elektronikus dokumentumainak benyújtására milyen kapcsolattartási módot kíván alkalmazni (a jövedéki ügyeket elektronikus úton, az állami adó- és vámhatóság által biztosított információs rendszeren vagy az állami adó- és vámhatósággal létesített közvetlen kapcsolati rendszeren keresztül kell intézni).

Szabadforgalomba bocsátott jövedéki termék szállítása tagállamok között

Az egyik tagállamban szabadforgalomba bocsátott jövedéki termék másik tagállamba kereskedelmi céllal EKO-val szállítható.

Kereskedelmi célú a szállítás, ha nem magánszemély vagy magánszemély nem saját felhasználására szállítja a jövedéki terméket.

Annak megállapítása érdekében, hogy a jövedéki termék magánszemély saját felhasználását szolgálja, az állami adó- és vámhatóság a következő szempontokat vizsgálja együttesen:

- a magánszemély rendelkezik-e az e törvény szerinti engedéllyel vagy kérte-e e törvény alapján a nyilvántartásba vételét;
- a birtokban tartás indoka;
- a jövedéki termék birtokban tartásának helye vagy a szállítás módja;
- a jövedéki termékkel kapcsolatos valamennyi okmány;
- a jövedéki termék jellege;
- a jövedéki termék meghaladja-e a kereskedelmi mennyiséget.

A mennyiség alkoholtermék esetében 10 liter.

Nem minősül kereskedelmi célú szállításnak

- a két tagállam között közlekedő repülőgépek fedélzetén lévő jövedéki termékek szállítása, ha azokat nem hozzák forgalomba, mialatt a repülőgép belföldön tartózkodik,
- a másik tagállamból belföldön keresztül egy másik tagállamba EKO-val végzett szállítás, vagy

Szabadforgalomba bocsátott jövedéki termék másik tagállamból, kereskedelmi céllal belföldre történő szállítása esetén

- az állami adó- és vámhatóság a címzett kérésére az EKO visszaküldendő példányának hátoldalán igazolja a jövedéki termék utáni adókötelezettség teljesítését vagy annak biztosítását;
- az állami adó- és vámhatóság a jövedéki termék feladása előtt – kérelemre – igazolást ad a belföldön keletkező adókötelezettségre nyújtott jövedéki biztosíték rendelkezésre állásáról;
- az adófizetésre kötelezett személy
 - a beszerzést megelőzően a belföldön keletkező adófizetési kötelezettségnek megfelelő összegben jövedéki biztosítékot nyújt,
 - a beszerzést megelőzően a beszerzésről – a jövedéki termék beszerzésének, mennyiségének és felhasználási céljának megjelölésével – értesíti az állami adó- és vámhatóságot,
 - az adófizetési kötelezettség keletkezésének időpontját követő 5 napon belül adóbevallást tesz és megfizeti az adót.

Az adófizetésre kötelezett személy által nyújtott jövedéki biztosíték felszabadul

- az adófizetési kötelezettség teljesítését követően,
- ha az adófizetésre kötelezett személy az adófizetési kötelezettség alól a jövedéki termék teljes megsemmisülése vagy helyrehozhatatlan károsodása miatt mentesül,
- ha a felfedett szabálytalanság esetén a jövedéki adót másik tagállamban igazoltan megfizették.

9.c.) Határozza meg, hogy a jövedéki törvény szerint mi minősül elvont terméknek? Mondja el a jövedéki termék lefoglalásának, elkobzásának és megsemmisítésének folyamatát!

Az a jövedéki termék, amelynek birtokosa a birtokolt jövedéki termék eredetét és a birtoklás jogszerűségét hitelt érdemlően nem tudja igazolni a jövedéki ellenőrzés alól elvont terméknek nevezzük.

Lefoglalás

Az állami adó- és vámhatóság a jövedéki ügyben folytatott eljárása során a tényállás tisztázása, továbbá az e törvény szerinti elkobzás érvényesítése érdekében bármely dolgot – az élő állat kivételével – lefoglalhat.

A lefoglalást elrendelő végzéssel szemben az ügyfél jogszabálysértésre hivatkozással kifogással élhet. A kifogást a végzés közzétételétől számított 8 napon belül kell benyújtani az állami adó- és vámhatósághoz. A kifogást az állami adó- és vámhatóság a benyújtástól számított 15 napon belül bírálja el. A kifogásnak a lefoglalás végrehajtására nincs halasztó hatálya.

A lefoglalást meg kell szüntetni arra a dologra, amire a jövedéki eljárás eredményes lefolytatása érdekében már nincs szükség.

Lefoglalásnál – a gyorsított eljárás és az elháríthatatlan akadály kivételével – hatósági tanút kell alkalmazni.

Ha hatósági tanú alkalmazására nem kerül sor, az indokot a felvett jegyzőkönyvben kell feltüntetni.

Az állami adó- és vámhatóság a lefoglalt dolgot a jövedéki eljárás lefolytatása során történő azonosításra alkalmas módon azonosító jellel, jelzéssel látja el.

A lefoglalásról készített jegyzőkönyv tartalmazza

- a lefoglalt termék mennyiségét,
- a lefoglalt termék értékét,
- az alkalmazott azonosítójel, jelzés leírását,
- a lefoglalt termékkel kapcsolatos intézkedéseket, így a tárolás helyét, módját,
- a lefoglalt termék átadás-átvételének elismerését, továbbá minden olyan körülményt, amelynek az eljárás további lefolytatása során jelentősége lehet és
- a lefoglalást elszenvedő panaszjogára való felhívást.

A lefoglalt termék értékeként a termékre vonatkozóan kötött jogügylet igazolásául szolgáló okiraton feltüntetett érték, ennek hiányában a lefoglalást elszenvedő által adott értéknnyilatkozat adata vehető figyelembe. Ha a lefoglalást elszenvedő nem ad értéknnyilatkozatot vagy az általa adott értéknnyilatkozat a piaci árakra tekintettel nem fogadható el, a lefoglalt termék értékét az állami adó- és vámhatóság becsléssel állapítja meg.

A jegyzőkönyv lefoglalást elszenvedő által történő aláírásának megtagadása a lefoglalásnak nem akadálya, de az aláírás megtagadását a jegyzőkönyvben fel kell tüntetni.

A jegyzőkönyv egyik példánya a hatóság, másik példánya a lefoglalást elszenvedő példánya.

Az állami adó- és vámhatóság a lefoglalt dolgot annak tárolására alkalmas és jogosult raktárba szállítja.

Amennyiben az elszállításnak akadálya van, az állami adó- és vámhatóság a lefoglalás helyén gondoskodik a biztonságos megőrzésről, valamint a használatot és az elidegenítést megtiltja és a szabályok betartásának ellenőrzése érdekében a lefoglalt dolgot vagy annak csomagolását, tárolótartályát, tárolóhelyiségét hatósági zárral látja el. Ha a lefoglalt dolog értéke az 5 millió forintot meghaladja, az állami adó- és vámhatóság gondoskodik az őrzésről, egyéb esetben az ügy összes körülményére figyelemmel dönt a vagyonvédelem módjáról.

Az állami adó- és vámhatóság a kiadni rendelt lefoglalt dolgot akkor adhatja ki, ha az átvételre jogosult személy a tárolási költségekről rendelkező végzés szerinti fizetési kötelezettségének eleget tett. A megfizetett tárolási költség összegéről az állami adó- és vámhatóság nyugtát állít ki és ad át a megfizető személynek.

El kell kobozni

- a lefoglalt dolgot, amire a véglegessé vált döntésben megállapított jövedéki kötelezettségességét elkövették és a jövedéki ügyben jövedéki bírság kerül kiszabásra vagy ha a jövedéki bírság kiszabását a az állami adó- és vámhatóság mellőzte,
- a lefoglalt dolgot, ha azon a jövedéki törvénysértés elkövetését célzó átalakítást végeztek,
- a jogosulatlanul megszerzett és lefoglalt adóügyi jelzést.

Ha az eset összes körülményeinek vizsgálata alapján további jogsértés elkövetése valószínűsíthető, a jövedéki termék előállítására alkalmas berendezést az állami adó- és vámhatóság elkobozhatja, ha a nyilvántartásba-vételi kötelezettségét a berendezést előállító, értékesítő vagy birtokló nem teljesíti.

Az elkobzott dolgok közül

- az élelmiszerláncról és hatósági felügyeletéről szóló törvény hatálya alá tartozó terméket meg kell semmisíteni;
- a zárjegyet, a hivatalos zárat és a jövedéki termék előállítására alkalmas berendezést meg kell semmisíteni;
- az egyéb elkobzott termék és eszköz esetén az állami adó- és vámhatóság intézkedik azoknak az állam javára történő értékesítéséről;
- azokat a termékeket, amelyek értékesítése valamely szellemi tulajdonjogot sértene, meg kell semmisíteni.

Az elkobzott dolog az állami adó- és vámhatóság vezetője jóváhagyásával oktatási, múzeumi vagy kiképzési célra átadható,

Az állami adó- és vámhatóság az elkobzásról rendelkező döntést követően, de annak véglegessé válását megelőzően jogosult a lefoglalt

- dolog előzetes megsemmisítésére, ha az gyors romlásnak van kitéve, huzamosabb tárolásra alkalmatlan,
- dolog előzetes megsemmisítésére, a lefoglalt dolog előzetes értékesítésére, ha annak kezelése, tárolása, őrzése – különösen a dolog értékére vagy az előreláthatólag hosszú ideig tartó tárolására tekintettel – aránytalan és jelentős költséggel járna,

A lefoglalt dolog előzetes értékesítéséből befolyt ellenérték a lefoglalt dolog helyébe lép.

Az állami adó- és vámhatóság vagy a bíróság döntése alapján visszaadni rendelt, de természetben már ki nem adható

- értékesített lefoglalt vagy elkobzott dolog esetén az értékesítésből befolyt ellenértéknek,
- megsemmisített, átadott vagy felhasznált lefoglalt vagy elkobzott dolog esetében a lefoglaláskori értéknek

a megtérítés időpontjáig eltelt időre számított mindenkori jegybanki alapkamattal növelt összegét kell megtéríteni.

Az állami adó- és vámhatóság által alkalmazott megsemmisítés költségét az állam viseli.

A jövedéki termék megsemmisítése, felhasználása, ha az a tevékenységet végző részére anyagi haszonnal jár, csak a piaci árviszonyokra tekintettel megállapított ellenszolgáltatás ellenében, szerződés alapján történhet. Az így keletkező bevételt az állami adó- és vámhatóság értékesítések árbevétele számláján kell elszámolni.

Az elkobzott dolog értékesítéséből befolyt összegből elsődlegesen az értékesítéssel kapcsolatos költségeket, majd a lefoglalt dolog tárolásával, őrzésével, szállításával kapcsolatos költségtartozást és a szakértői vizsgálat díjtartozását, ezt követően az adótartozást kell kiegyenlíteni, végül a fennmaradó összeget az állami adó- és vámhatóság értékesítések árbevétele számláján kell elszámolni.

A kiadni rendelt, de át nem vett lefoglalt dolog értékesítéséből befolyt ellenértékből az értékesítési, valamint a lefoglalás megszüntetéséről rendelkező végzés közlésének napját követő nap és az értékesítés napja közötti időtartamra eső tárolási költség levonását követően fennmaradt összeg adható ki az átvételre jogosult személynek.

Az állami adó- és vámhatóság az elszámolásról rendelkező döntés közlésével tájékoztatja az átvételre jogosult személyt az átadható összegről, az átvétel pontos helyéről, valamint a jogkövetkezményekről.

10.c.) Ismertesse a bérfőzést végző szeszfőzdek időszaki elszámolásának folyamatát, valamint az időszakos elszámolás zavartalan elvégzésének feltételeit!

Az adóraktár engedélyese készletfelvétellel

- évente, a tárgyév utolsó napjával vagy a számvitelről szóló törvény hatálya alá tartozó gazdálkodó az üzleti év mérlegfordulónapjával megállapítja,
- az engedély hatályvesztésének, visszavonásának napjával megállapítja,
- az állami adó- és vámhatóság által kezdeményezett készletfelvétel esetén az ellenőrzés napjával megállapítja, és
- ezen túlmenően – választása szerint – félévente, negyedévente vagy havonta megállapíthatja

a tényleges készletet.

A készletfelvétel időpontját az adóraktár engedélyese az azt megelőző 3. napig bejelenti az állami adó- és vámhatóságnak.

A készletfelvételre

- adóraktár engedélyese esetében – az általa választott időpont kivételével – az állami adó- és vámhatóság jelenlétében és ellenőrzése mellett,
- egyéb esetben az állami adó- és vámhatóság döntése alapján az állami adó- és vámhatóság jelenlétében és ellenőrzése mellett

kerülhet sor.

A készletfelvétellel megállapított tényleges készlet és a nyilvántartás szerinti készlet különbözetével az elszámolási időszak zárókészletét módosítani kell.

Az engedélyes az állami adó- és vámhatóság jelenlétében végzett készletfelvételhez készletbevallást készít és azt a készletfelvétel megkezdésekor átadja az állami adó- és vámhatóságnak.

Az engedélyes a készletbevallásban az adóraktárban tárolt minden adózott, adófelfüggesztési eljárás alatt álló és adófizetési kötelezettség alól mentesült jövedéki terméket tárolóegységenként részletezve feltünteti.

A készletbevallás tartalmazza

- a tárolóhely megnevezését;
- a tárolóegységek (tárolótartály, hordó, palack, gyűjtőcsomag, bála, karton stb.) tételszámát, megnevezését és számjelét;
- a tárolóegységekben lévő jövedéki termék megnevezését, – az üzemanyagtöltő állomás kivételével – KN-kódját, mennyiségét (az adó alapjául szolgáló mértékegységben);
- a készletbevallás elkészítésének időpontját;
- a nyilatkozatot arról, hogy az adóraktárban a készletbevallásban feltüntetett helyeken kívül nem tárolnak máshol jövedéki terméket.

Az állami adó- és vámhatóság a készletfelvétel során tételes ellenőrzést végez, ha olyan jogszabálysértő cselekmény elkövetésének gyanúja merül fel, amely az engedélyes adófizetési kötelezettségének változását vonhatja maga után, továbbá, ha az engedélyes ellen csőd-, felszámolási vagy végelszámolási eljárás indult.

A készletfelvételi jegyzőkönyv tartalmazza az ellenőrzés tényét, módját és eredményét, így különösen a tételes vizsgálat alá vont termékek mennyiségét, azonosító adatát és a vizsgálatot végző megállapításait.

A kizárólag bérfőzést végző adóraktár az állami adó- és vámhatóság felé évente legalább egyszer, az állami adó- és vámhatósággal előzetesen egyeztetett időpontban számol el.

Az állami adó- és vámhatóság az adóraktár engedélyesével egyeztetett időpontban résztermelés költségmentes megállapítását végezheti el évi egyszeri alkalomnál gyakrabban is.

Az adóraktár engedélyese a bérfőzetőktől szabadforgalomból adózottan felvásárolt párlatot az adózatlan bérfőzött párlattól elkülönítetten, egyértelműen beazonosítható jelzéssel ellátva köteles tárolni.

10.c.) Ismertesse a bérfőzést végző szeszfőzdek időszaki elszámolásának folyamatát, valamint az időszakos elszámolás zavartalan elvégzésének feltételeit!

Az adóraktár engedélyese készletfelvétellel

- évente, a tárgyév utolsó napjával vagy a számvitelről szóló törvény hatálya alá tartozó gazdálkodó az üzleti év mérlegfordulónapjával megállapítja,
- az engedély hatályvesztésének, visszavonásának napjával megállapítja,
- az állami adó- és vámhatóság által kezdeményezett készletfelvétel esetén az ellenőrzés napjával megállapítja, és
- ezen túlmenően – választása szerint – félévente, negyedévente vagy havonta megállapíthatja

a tényleges készletet.

A készletfelvétel időpontját az adóraktár engedélyese az azt megelőző 3. napig bejelenti az állami adó- és vámhatóságnak.

A készletfelvételre

- adóraktár engedélyese esetében – az általa választott időpont kivételével – az állami adó- és vámhatóság jelenlétében és ellenőrzése mellett,
- egyéb esetben az állami adó- és vámhatóság döntése alapján az állami adó- és vámhatóság jelenlétében és ellenőrzése mellett

kerülhet sor.

A készletfelvétellel megállapított tényleges készlet és a nyilvántartás szerinti készlet különbözetével az elszámolási időszak zárókészletét módosítani kell.

Az engedélyes az állami adó- és vámhatóság jelenlétében végzett készletfelvételhez készletbevallást készít és azt a készletfelvétel megkezdésekor átadja az állami adó- és vámhatóságnak.

Az engedélyes a készletbevallásban az adóraktárban tárolt minden adózott, adófelfüggesztési eljárás alatt álló és adófizetési kötelezettség alól mentesült jövedéki terméket tárolóegységenként részletezve feltünteti.

A készletbevallás tartalmazza

- a tárolóhely megnevezését;
- a tárolóegységek (tárolótartály, hordó, palack, gyűjtőcsomag, bála, karton stb.) tételszámát, megnevezését és számjelét;
- a tárolóegységekben lévő jövedéki termék megnevezését, – az üzemanyagtöltő állomás kivételével – KN-kódját, mennyiségét (az adó alapjául szolgáló mértékegységben);
- a készletbevallás elkészítésének időpontját;
- a nyilatkozatot arról, hogy az adóraktárban a készletbevallásban feltüntetett helyeken kívül nem tárolnak máshol jövedéki terméket.

Az állami adó- és vámhatóság a készletfelvétel során tételes ellenőrzést végez, ha olyan jogszabálysértő cselekmény elkövetésének gyanúja merül fel, amely az engedélyes adófizetési kötelezettségének változását vonhatja maga után, továbbá, ha az engedélyes ellen csőd-, felszámolási vagy végelszámolási eljárás indult.

A készletfelvételi jegyzőkönyv tartalmazza az ellenőrzés tényét, módját és eredményét, így különösen a tételes vizsgálat alá vont termékek mennyiségét, azonosító adatát és a vizsgálatot végző megállapításait.

A kizárólag bérfőzést végző adóraktár az állami adó- és vámhatóság felé évente legalább egyszer, az állami adó- és vámhatósággal előzetesen egyeztetett időpontban számol el.

Az állami adó- és vámhatóság az adóraktár engedélyesével egyeztetett időpontban résztermelés költségmentes megállapítását végezheti el évi egyszeri alkalomnál gyakrabban is.

Az adóraktár engedélyese a bérfőzetőktől szabadforgalomból adózottan felvásárolt párlatot az adózatlan bérfőzött párlattól elkülönítetten, egyértelműen beazonosítható jelzéssel ellátva köteles tárolni.

12.c.) Ismertesse, hogy a jövedéki törvény szerint mely termékek minősülnek jövedéki terméknek? Ismertesse a hatásköri és illetékességi szabályokat!

jövedéki termék: az energiatermék, a sör, a csendes és habzóbor, az egyéb csendes és habzó erjesztett ital, a köztes alkoholtermék, az alkoholtermék és a dohánygyártmány;

KN-kód: a vám- és a statisztikai nomenklatúráról, valamint a Közös Vámtarifáról szóló 1987. július 23-i 2658/87/EGK tanácsi rendelet 1. melléklete szerinti Kombinált Nomenklatúrában meghatározott, nyolc számjegyű áruazonosító szám;

energiatermék:

a) a 2701 11 00-2702 20 00, – az etil-alkoholt tartalmazó 2710 12 11-2710 12 90 KN-kód szerinti termék és a 2713 11 00-2713 90 90 KN-kód szerinti petrolkokosz, a tőzeg vagy egyéb szilárd szénhidrogén kivételével – a 2704 00 10-2716 00 00, a 2901 10 00-2902 90 00, a 3403 11 00-3403 99 00, a 3811 11 10-3811 90 00, a 3814 00 90, a 3817 00 50, és a 3817 00 80 KN-kód szerinti termék,

b) a 1507 10 10-1518 00 99, az etil-alkoholt tartalmazó 2710 12 11-2710 12 90 KN-kód szerinti termék, a 3824 84 00-3824 88 00, 3824 91 00, 3824 99 86-3824 99 96, a 3826 00 10, a 3826 00 90, és a – szintetikus eredetű termék kivételével – 2905 11 00 KN-kód szerinti, üzemanyagként vagy tüzelő-, fűtőanyagként kínált, értékesített vagy felhasznált termék,

c) a 2207 20 00 KN-kód szerinti, részlegesen vagy teljesen denaturált, üzemanyagként vagy tüzelő-, fűtőanyagként kínált, értékesített vagy felhasznált termék,

d) bármely olyan, az a)–c) pontban foglaltaktól eltérő

da) termék, amelyet üzemanyagként vagy üzemanyagok adalékaként, hígítóanyagként,

db) szénhidrogén, amelyet tüzelő-, fűtőanyagként

történő felhasználásra állítanak elő vagy ilyenként kínálnak, értékesítenek vagy használnak fel;

sör: a 2203 00 01-2203 00 10 KN-kód szerinti termék, továbbá a 2206 00 31-2206 00 89 KN-kód szerinti termékek közül a 2203 00 01-2203 00 10 KN-kód szerinti és az alkoholmentes italok elegye, feltéve, hogy a termék tényleges alkoholtartalma mindkét esetben meghaladja a 0,5 térfogatszázalékot;

csendes bor: – a habzóbor és az egyéb habzó erjesztett ital kivételével – a 2204 10 11-2205 90 90 KN-kód szerinti olyan termék, amelynek

a) tényleges alkoholtartalma 1,2 térfogatszázaléknál több, de legfeljebb 15 térfogatszázalék, feltéve, hogy a végtermékben található alkohol teljes mértékben erjedésből származik,

b) tényleges alkoholtartalma 15 térfogatszázaléknál több, de legfeljebb 18 térfogatszázalék, feltéve, hogy mindennemű alkoholtartalom-növelés nélkül állították elő, és a végtermékben található alkohol teljes mértékben erjedésből származik;

habzóbor: a 2204 10 11-2204 21 09, 2204 22 10, 2204 29 10, 2205 10 10-2205 90 90 KN-kód szerinti olyan termék, amely dróttal, szalaggal vagy más módon rögzített, gomba formájú dugóval lezárt palackban van, vagy benne a 20 °C-on oldott állapotban jelen lévő szén-dioxid által előidézett túlnyomás 3 bar vagy annál nagyobb, és tényleges alkoholtartalma 1,2 térfogatszázaléknál több, de legfeljebb 15 térfogatszázalék, feltéve, hogy a végtermékben található alkohol teljes mértékben erjedésből származik;

egyéb csendes erjesztett ital:

a) – a csendes és habzóbor, valamint az egyéb habzó erjesztett ital kivételével – a 2204 21 06-2205 90 90 KN-kód szerinti olyan termék, amelynek tényleges alkoholtartalma 1,2 térfogatszázaléknál több, de legfeljebb 10 térfogatszázalék,

b) – a sör és az egyéb habzó erjesztett ital kivételével – a 2206 00 10-2206 00 89 KN-kód szerinti olyan termék, amelynek tényleges alkoholtartalma 1,2 térfogatszázaléknál több, de legfeljebb 10 térfogatszázalék, vagy tényleges alkoholtartalma 10 térfogatszázaléknál több, de legfeljebb 15 térfogatszázalék, feltéve, hogy utóbbi esetben a végtermékben található alkohol teljes mértékben erjedésből származik;

egyéb habzó erjesztett ital: – a habzóbor kivételével – a 2204 10 11-2204 21 09, 2204 22 10, 2204 29 10, 2205 10 10-2205 90 90, 2206 00 31-2206 00 39 KN-kód szerinti olyan termék, amely dróttal, szalaggal vagy más módon rögzített, gomba formájú dugóval lezárt palackban van, vagy benne a 20 °C-on oldott állapotban jelen lévő szén-dioxid által előidézett túlnyomás 3 bar vagy annál nagyobb, és tényleges alkoholtartalma 1,2 térfogatszázaléknál több, de legfeljebb 13 térfogatszázalék, vagy tényleges alkoholtartalma 13 térfogatszázaléknál több, de legfeljebb 15 térfogatszázalék, feltéve, hogy utóbbi esetben a végtermékben található alkohol teljes mértékben erjedésből származik;

köztes alkoholtermék: – a sör, a csendes és habzóbor, valamint az egyéb csendes és habzó erjesztett ital kivételével – a 2204 10 11-2206 00 89 KN-kód szerinti olyan termék, amelynek tényleges alkoholtartalma 1,2 térfogatszázaléknál több, de legfeljebb 22 térfogatszázalék;

alkoholtermék:

- a 2204 10 11-2206 00 89 KN-kód szerinti olyan termék, amelynek tényleges alkoholtartalma meghaladja a 22 térfogatszázalékot,
- a 2207 10 00-2208 90 99 KN-kód szerinti olyan termék, amelynek tényleges alkoholtartalma meghaladja az 1,2 térfogatszázalékot,
- a 2207 10 00-2208 90 99 KN-kód szerinti terméket oldott vagy oldatlan állapotban tartalmazó olyan termék, amely nem tartozik az a) és b) pontban meghatározott KN-kódok alá és tényleges alkoholtartalma meghaladja az 1,2 térfogatszázalékot;

dohánygyártmány: a cigaretta, a szivar, szivarka, a finomra vágott fogyasztási dohány, az egyéb fogyasztási dohány, a töltőfolyadék és az új dohánytermék-kategóriák, kivéve a kizárólag gyógyászati célra használt, gyógyhatású anyagot tartalmazó terméket, amely nem tartalmaz

dohányt és a külön jogszabályban meghatározott hatóság által kiadott hatályos forgalomba hozatali engedéllyel rendelkezik;

Hatáskör

Jövedéki ügyben általánosan az állami adó- és vámhatóság jár el.

A magánfőző desztillálóberendezésének bejelentésével kapcsolatban a lakóhely szerinti, a magánfőzés szabályai betartásának ellenőrzésével kapcsolatban – ide nem értve az előállított termék jogszabálysértő értékesítését – pedig az ellenőrzött tevékenység végzésének helye szerinti önkormányzati adóhatóság jár el. A fővárosban a kerületi önkormányzati adóhatóság jár el.

Ha más hatóság a tevékenysége során a jövedéki termékkel összefüggő jogsértő magatartás gyanúját állapítja meg, a bizonyítékokat rögzíti, a jövedéki terméket a rá vonatkozó szabályok szerint lefoglalja, és ezt követően az ügyet az állami adó- és vámhatóságnak átadja.

13.c.) Ismertesse az adóraktár helyszíni szemle során történő ellenőrzésének szempontjait, az adóalany ezzel kapcsolatos feladatait!

Az adó- és vámhatóság ezen ellenőrzésének célja az üzem tényleges műszaki állapotának, az alkalmazott hivatalos záaraknak és a termelési folyamatnak a műszaki leírásba, illetőleg a bérfőzési naplóba bejegyzett adatokkal való egyeztetése, a visszaélések megelőzése és felderítése. Ennek érdekében az ellenőrzések (szemlék) során a következők szerint kell eljárni: A műszaki leírás és a bérfőzési napló adatai alapján ellenőrizni kell az üzem jövedéki biztosítását, a láthatóan alkalmazott összes hivatalos zárat, hogy azok érintetlenek-e, illetőleg nincs-e nyoma a hivatalos záarak engedély nélküli levételének és újbóli alkalmazásának.

Feladat a felelős üzemvezető részéről:

Az adóraktár berendezéseit a műszaki leírásban foglaltak szerint kell tartani, azon változtatni csak az adó- és vámhivatal előzetes engedélyével megengedett.

A szeszmérő gép külső vizsgálatokor ellenőrizni kell:

- a szeszmérő gép hitelesítési igazolványának érvényességét,
- az üzemakadályt jelző korongok helyzetét,
- hogy az állványtábla és a körülötte levő tér nem nedves-e szeszes folyadéktól,
- hogy az összekötőcsövön, a szűrőkészüléken, a légszekrényen (légcsovön), a szeszmérő tartályon (epruvettán), valamint a kifolyócső hollandi csavarján nincs-e szeszszivárgásnak nyoma és
- a szeszmérő gép számlálókészülékének jelzését és a bérfőzési naplóval való egyezőségét.

Feladat a felelős üzemvezető részéről:

Az esetleges üzemakadályokat haladéktanul bejelenteni az adó- és vámhivatalhoz, az előállítási adatokat a bérfőzési naplóba eseményszerűen beírni.

Az üzem berendezésein ellenőrizni kell:

- nincs-e nyoma annak, hogy szesz elvezetésére titkos csövet vagy hűtőkészüléket alkalmaztak,
- hogy a főző- és finomítókészüléken, gyűjtőedényeken, a szeszpára- és szeszvezetőcsöveken, a borítókon, a karimakötéseken nincsenek-e sérülések, be nem jelentett szerelések, erőszakos behatolási nyomok, vagy lágyforrasztások,
- hogy az elzáró-, váltó- és próbacsapok kifogástalanul működnek-e.

Meg kell állapítani, hogy az alszesz, az elő- és utópárlatgyűjtő edényben, valamint a finomítóüstben milyen mennyiségű és minőségű párlat (folyadék) van, azok megfelelnek-e a bérfőzési napló adatai szerint feldolgozott nyersanyagoknak, illetőleg az edényekbe nem töltöttek-e engedély nélkül más anyagot (pl. cukorcefrét stb.).

A bérfőzési naplóban ellenőrizni kell:

- a főző- és finomítóüst feltöltésének idejét, a feltöltött cefre fajtáját és mennyiségét, a lepárlás befejezésének idejét, a szeszmérő gép számlálókészülékének jelzését, továbbá azt,
- hogy az előállított szesz mennyiségét, szeszfokát a valóságnak megfelelően jegyezték-e be,
- hogy a főzetőknek kiadott pálinka mennyisége a szesztermelési naplóba a származás igazolvánnyal egyezően van-e bejegyezve, és ennek helyességét a főzető aláírásával elismerte-e (esetenként a párlat kiadásának helyességét a főzetőnek kiadott párlat utóellenőrzésével is vizsgálni kell),
- az elő- és utópárlat újrafinomításának (megsemmisítésének) bejegyzését.

Feladat a felelős üzemvezető részéről:

Az adóraktár berendezéseit a műszaki leírásban foglaltak szerint kell tartani, azon változtatni csak az adó- és vámhivatal előzetes engedélyével megengedett az előállítási folyamatok haladéktalanul történő rögzítése

Meg kell vizsgálni, hogy a bérfőzési naplók hiánytalanul megvannak-e és azokat szabályszerűen kiállítják-e.

Feladat a felelős üzemvezető részéről:

Az átvett naplók és azok felhasználását a jövedéki szigorú számadású nyomtatványok jegyzékébe rögzíteni.

Ellenőrizni kell, hogy a felelős üzemvezető a beszedett szeszdót az előírt határidőben befizette-e a szeszdó bevételi számlára.

Feladat a felelős üzemvezető részéről:

A beszedett szeszdót egy millió Forint összeghatárt elérve, azonnal be kell fizetni a meghatározott számlára.

Meg kell vizsgálni az üzemi helyiségeket, hogy ott nem tárolnak-e származásilag nem igazolt szeszt, valamint, hogy a felelős üzemvezető nem folytat-e jogszabályba ütköző tevékenységet (párlat kis vagy nagyobb tételű eladása stb.).

Feladat a felelős üzemvezető részéről:

A kizárólag bérfőzést végző szeszfőzdében párlat értékesítését tilos végezni, a szeszfőzdében is tilos igazolatlan eredetű jövedéki terméket tárolni.

Meg kell szemlélni a szeszfőzde területén tárolt cefréket, a szeszmoslékot, hogy nem szándékoznak-e, illetőleg nem főztek-e tiltott nyersanyagból párlatot.

Feladat a felelős üzemvezető részéről:

A tárolt cefre azonosítást az ellenőrzés számára biztosítani szükséges, be kell mutatni a cefreatvételi dokumentumot.

Ellenőrizni kell, hogy a felelős üzemvezető a csonthéjas gyümölcsökből főzött párlat cianhidrogén-tartalmát megvizsgálja-e, a szeszfőzdében a rend és tisztaság megfelel-e az előírásoknak, a jövedéki ellenőrzéshez szükséges eszközök rendelkezésre állnak-e az üzemben.

Feladat a felelős üzemvezető részéről:

Az ellenőrzés lehetőségének biztosítása minden esetben kötelező.

A termelést nem folytató, vagy szüneteltető üzemekben az ellenőrzési szempontokat értelemszerűen kell alkalmazni a vámhatóság részéről. Ilyenkor különös gondossággal kell ellenőrizni, hogy az üzemi berendezést bejelentés és engedély nélkül nem használták-e.

14.c.) Ismertesse a hivatalos zár fogalmát, az alkalmazására és levételére vonatkozó előírásokat!

Hatósági zár

hatósági zár: az állami adó- és vámhatóság által a raktárhelyiségen, tárolótartályon, mérőműszereken, egyéb berendezésen, tárgyon, szállítóeszközön, csomagon, mintán elhelyezett ólomzár, műanyag biztonsági plomba, pecsétzár, szalagzár, függőpecsét.

Az állami adó- és vámhatóság az engedélyes üzemi és mérőberendezésén, csővezetékén, tárolótartályán, egyéb berendezésén hatósági zárat helyez el, annak érdekében, hogy jövedéki terméket az üzemi berendezés zárt rendszeréből a mérőberendezés kikerülésével vagy a hatósági zár megsértése nélkül ne lehessen kivenni, valamint az üzemi berendezést rendeltetésétől eltérően használni ne lehessen használni.

Az adóraktári engedélyes a hatósági zárral biztosított üzemi berendezést és a hatósági zárat a műszaki leírásban rögzített állapotban kell tartani.

Az adóraktár engedélyese a hatósági zárral ellátott mérőeszközön, berendezésen vagy a hatósági záron végrehajtani kívánt változtatást az azt megelőző 3. napig bejelenti az állami adó- és vámhatóságnak.

Az adóraktár engedélyese a hatósági zárral ellátott mérőeszköz, berendezés működésében keletkezett, a mérés pontosságát, a gyártás technológiáját befolyásoló zavart, rendellenességet haladéktanul bejelenti a végrehajtási rendeletben meghatározott adattartalommal az állami adó- és vámhatóságnak.

Nem szükséges bejelentést tenni, ha a változtatásra baleset, kárt okozó üzemzavar megelőzése vagy következményének elhárítása céljából kerül sor.

A hatósági zárral ellátott mérőeszköz, berendezés működésében mutatkozó üzemzavar, rendellenesség észlelésekor az azzal összekapcsolt berendezésen a tevékenységet azonnal meg kell szüntetni kivéve, ha ettől az állami adó- és vámhatóság az adóraktári engedélyben előzetesen eltérést engedélyezett.

A hatósági zár levételét – a levétel időpontjának feltüntetésével – a műszaki leírásba be kell vezetni és a levett hatósági zárat az állami adó- és vámhatóságnak át kell adni.

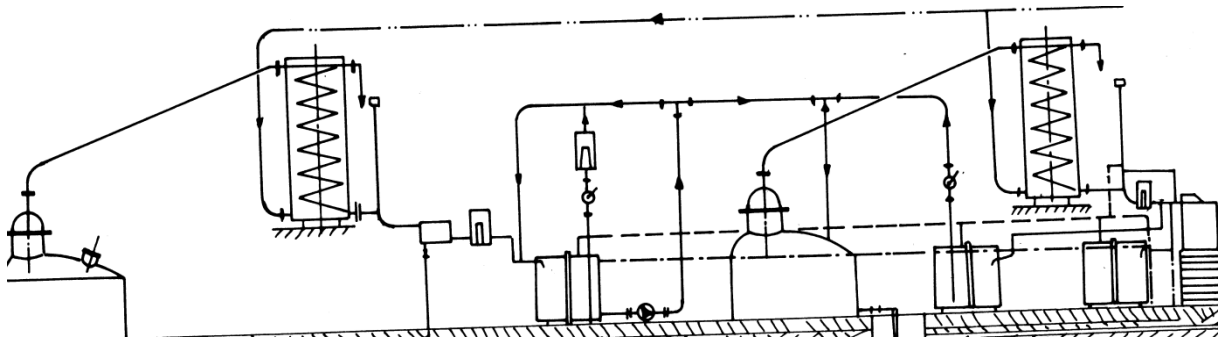
Ha a hatósági zár azonnali levétele baleset, el nem háríthat ok, üzemzavar miatt válik szükségessé, a levételről az állami adó- és vámhatóságot az ok megjelölésével haladéktalanul tájékoztatni kell.

Ha az engedély felfüggesztéséről hozott hatósági döntés hatálya a termék előállításra is kiterjed, valamint az adóraktári engedély felfüggesztése irányuló kérelem esetén az állami adó- és vámhatóság az üzem berendezésein termelést akadályozó hatósági zárat helyez el, amelyet a felfüggesztés hatályvesztésekor, vagy a az engedélyes kérelmében megjelölt időpontban távolít el.

A jövedéki termék előállítására alkalmas berendezésen az állami adó- és vámhatóság hatósági zárat helyezhet el a berendezés jogellenes használatának megakadályozása érdekében.



15.c.) Ismertesse a szeszfőzde lepárlási folyamatának berendezéseit szerelési sorrendben, a jövedéki biztosítás követelményeire is térjen ki!



A kisüsti szeszfőzde műszaki berendezései

Főzőüst (sisakkal, töltőnyílással, moslékleeresztő csővel);

Szeszpáracső;

Hűtő;

Alszeszkifolyó cső (hűtőt az alszeszgyűjtő edénnyel köti össze);

- be kell építeni az alszeszkifolyó csőbe:

- a) légsövet
- b) Szöllősy-féle szűrőt
- c) alszesz szeszfokmérő berendezést (epruvettát);

Alszeszgyűjtő edény;

Szivattyú (szívó-, nyomó- és keverőcsővel);

Ellenőrzői szeszfokmérő berendezés (epruvetta) az alszesz-, elő- és utópárlatgyűjtő edényekben levő szesz fokolásához;

Finomítótüst (sisakkal, alszeszvíz leeresztő-csővel)

Alszeszvíz gyűjtő akna (ciszterna);

Szeszpáracső;

Hűtő;

Összekötő cső (hűtőt a szeszmérő géppel köti össze)

- be kell építeni az összekötő csőbe;

a) légcsővet;

b) pálinka szeszfokmérő berendezést;

- beépíthető az összekötő csőbe:

c) Szöllősy-féle szűrő;

d) utóhűtő;

13. Elő- és utópárlatgyűjtő edény;

14. Végleges elő- és utópárlatgyűjtő edény

15. Levegőztető és a torlasztást megakadályozó, illetőleg túlfolyó csőrendszer;

16. Szeszmérő gép;

17. Pálinkakifolyó cső;

Főzőüst

A főzőüstre különleges jövedéki előírás nincs, csupán az üst töltőnyílásán, illetőleg az üst és a sisak csatlakozó peremein kell - egymással szemben - egy-egy furatot készíteni, hogy a főzőüst üzemén kívül helyezése esetén a hivatalos zár alkalmazható legyen. A főzőüstre általában nem kell hivatalos zárat alkalmazni. Ha a főzőüstnek külön töltőnyílása van, akkor a főzőüst és a sisak peremes karimakötését ólomzárral kell biztosítani.

Finomítóüst

A finomítóüstbe csak alszesz, illetőleg az elő-és az utópárlatot vezető cső torkolhat be, és abból csak a szeszpáracső és az alszeszvíz-leeresztő cső vezethet ki. Külső falán megfelelő biztosítással légbeszívó szelep és látüveg alkalmazható. Tüzelőnyílását (gőzváltó szelepét) úgy kell kiképezni, hogy arra, üzemén kívül – hivatalos zárat lehessen alkalmazni.

A finomítóüst sisakját, valamint a finomítóüstbe torkolló és abból kivezető csöveket, tartozékokat a finomítóüsttel - teljes biztonságot nyújtó módon peremes karimakötéssel (szögvasból készült karimával) kell összekapcsolni és biztosítani.

Finomítványmérés esetén az alszeszvíz-leeresztő cső kialakításánál és biztosításánál arra kell ügyelni, hogy a finomítóüstből leengedett folyadékot ne lehessen felfogni. Ennek érdekében az alszeszvíz-leeresztő csövet hivatalos zárral lezárt alszeszvízgyűjtő aknába (ciszternába) kell bekötni oly módon, hogy a cső az alszeszvízgyűjtő akna aljáig (az aljától fölfelé számított 20 cm-ig) benyúljon. A csőnek az alszeszvízgyűjtő akna folyadékszintjétől lefelé eső részét perforálni kell, hogy az alszeszvíz a finomítóüstből minél gyorsabban kifolyjon és

nyomáskülönbség ne keletkezzen. Az alszeszvíz-leeresztő cső elzárócsap utáni - lehetőleg a függőlegesen álló - részébe, a finomítóüst kiürítésének figyelése és az elzárócsap esetleges hibáinak észlelése céljából látüveg alkalmazható.

Az alszeszvízgyűjtő aknát betonból (betongyűrűből), alul és oldalt teljesen zártan kell kialakítani, úgy, hogy abba az üzemi helyiségekben és a mosdóban keletkezett szennyvíz is befolyjon. Az alszeszvízgyűjtő aknát a padozat alatt kell a szennyvízcsatornába kötni, ennek hiányában az arra kijelölt helyre vezetni. Ügyelni kell arra, hogy a kivezető cső (túlfolyócső) átmérője az alszeszvíz-leeresztő cső átmérőjénél nagyobb legyen. Az alszeszvízgyűjtő akna űrtartalma 10 hl-nél kisebb finomítóüstnél 200-500liter, 10 hl-nél nagyobb finomítóüst-kapacitás esetén 50-1000 liter között kell, hogy legyen.

Az alszeszvízgyűjtő aknát két vaslemezzel kell befedni. Az egyiket a padozat alatt legalább 10 cm-re kell elhelyezni és a négy sarkánál az alszeszvízgyűjtő akna falába beépített csavarszegekkel kell rögzíteni. Az alszeszvíz-leeresztő cső kiemelésének megakadályozása céljából a csavarszegekre ólomzárat kell alkalmazni. A másik vaslemezt padozatszintben kell az aknára helyezni, ezt rögzíteni nem kell.

Szeszpáracsővek

A szeszpáracsővet lehetőleg 60-120 mm átmérőjű, egy darabból álló vörösrézcsőből kell készíteni. Ha több darabból áll, azokat peremes karimakötéssel vagy hegesztéssel kell összekapcsolni. A hegesztés helyét simára kell munkálni.

A szeszpáracsővet a főző- és finomítóüst sisakjával, valamint a hűtőkészülékkel - kivéve, ha a főzőüst csak a sisak levétele után tölthető meg - peremes karimakötéssel kell összekapcsolni.

Ha a főzőüst csak a sisak leemelése után tölthető meg, a szeszpáracsővet hollandi csavarkötéssel kell a főzőüsttel és a hűtőkészülékkel összekapcsolni. Ebben az esetben a hollandi csavarkötésre alkalmazott hivatalos zár zsinagét úgy kell megkötni, hogy a szeszpáracső a sisakkal együtt az üst szájától 45 fok ívnyire elfordítható legyen.

Hűtők

Szeszfőzdekbencsak fémből készült hűtőt szabad alkalmazni. A hűtőnek teljesen zártnak kell lennie, de nincs akadálya annak, hogy a víztér tisztítása céljából a hűtő falán tisztító nyílást, fedelén pedig legfeljebb egy négyzetcentiméter nagyságú szellőnyílásokat alkalmazzanak. A hűtőkészülék fedelének biztosításánál ügyelni kell arra, hogy a palást és a fedél találkozásánál a hűtő belsejébe behatolni ne lehessen. Ennek érdekében a palást és a fedél összekötésére használt csavarkötésekre ólomzárat kell alkalmazni.

A hűtőbe csak a szeszpára- és a hűtővíz-bevezető cső torkollhat, illetőleg abból csak a szeszt és a meleg vizet elvezető cső és víztelenítő csap ágazhat ki. A hűtővíztartályba a hűtővíz hőmérsékletének ellenőrzése céljából hőmérő beépíthető. A csőkiágazó, illetőleg a hűtőpalack a hűtővíztartály falával csak a be- és kivezetésnél érintkezhet. Ha a hidegvíz-bevezető, illetőleg a melegvíz kifolyócső a víztartály falához hollandi csavarkötéssel vagy más módon kapcsolódik, kiemelés ellen biztosítani kell. Ha viszont a víztartályhoz hegesztett, legalább 150 mm hosszú csőcsomokhoz kapcsolódnak, akkor biztosítást nem igényelnek.

A hűtőt szilárd anyagból készült állványra kell elhelyezni és az elmozdulás megakadályozása érdekében szilárdan, legalább 2 db átlósan elhelyezett csavarral az állványhoz kell rögzíteni és biztosítani.

Összekötő cső

Az összekötő cső a hűtőkészüléket a szesz mérő géppel köti össze. Az összekötő cső hossza a három métert nem haladhatja meg és a szesz mérő gépig egyenes irányban, megfelelő eséssel kell haladnia. Ha az összekötő csövet falon vezetik keresztül, a nyílás szélétől mindenütt legalább 100 mm távolságra kell lennie.

Az összekötő csőbe minden esetben be kell építeni a szesz fokmérő berendezést (epruvetta) és a légsövet, a szesz fokmérő berendezést és az elő- és utópárlatok váltócsapjait. Szőlősy-féle szűrő - közvetlenül a szesz mérő géphez kapcsolva -, valamint az utóhűtő - hűtési értékének folyamatos ellenőrizhetősége céljából – a hűtő és az epruvettaközé beszerelhető. Az utóhűtő beszerelése azonban csak akkor engedélyezhető, ha hűtési értékhatára legalább +18 C-ra szabályozható. Ha az utóhűtő +18 °C-nál alacsonyabb hőfokra hűti le az átfolyó pálinkát, használatát meg kell tiltani. A hőfokszabályozót pénzügyőri ellenőrzés mellett kell beállítani és ennek megtörténte után a hőfokszabályozót hivatalos zárral kell biztosítani.

A beépített eszközöknek az összekötő csővel azonos áteresztő képességűnek kell lenni. Az összekötő csövet a beépített eszközökkel, valamint a több darabból álló összekötő cső egyes részeit peremes karimakötéssel kell összekapcsolni és ólomzárral biztosítani.

Légcső

A légsövet közvetlenül a hűtőkészülék után kell beépíteni. A légcső a főző- és finomítókészülékben levő felesleges, illetőleg a készülékek részére szükséges levegőnek hűtőkészüléken keresztül való ki- és beáramlását biztosítja. Ezáltal a légnyomás, vagy légritkulás következtében előállható folyadéktorlódást akadályozza meg.

A légcső egy függőleges, alul zsákszerűen elhajló, rézből készült cső, melyből a hűtőkészülékkel való összekapcsolás céljára derékszögben csőnyúlvány ágazik ki. A légcső tetején zárókupak van, mely a légcsőnél legalább 20 mm-rel nagyobb átmérőjű és a levegő be és kiáramlását szolgáló kis méretű (2-3 mm-es) furatokkal vannak ellátva.

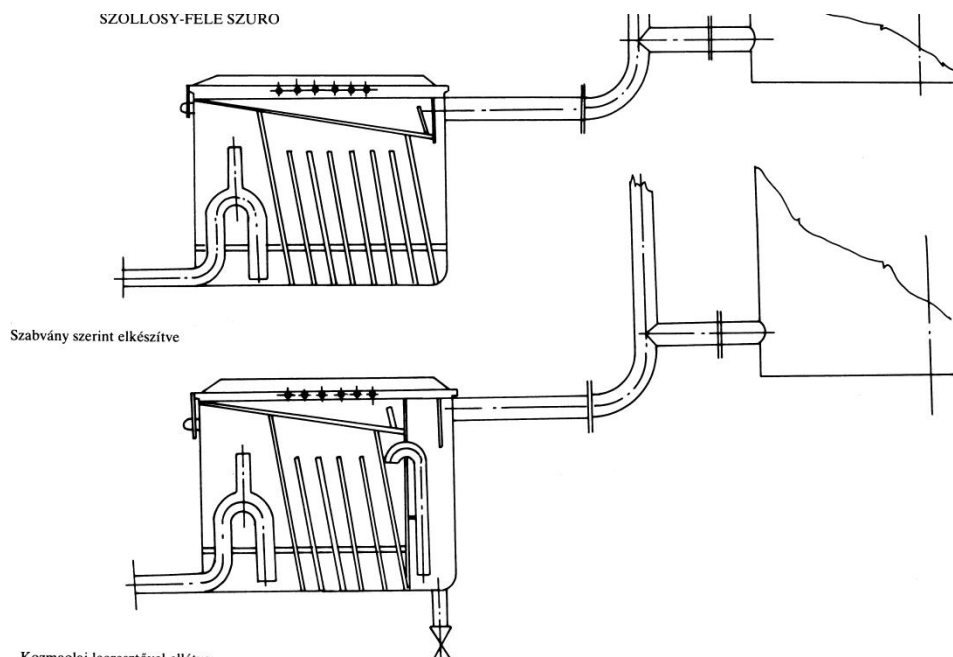
A légcsőnek olyan hosszúnak kell lennie, hogy a hűtő háromnegyed részéig felérjen.

Szőllősy-féle szűrő

Szeszfőzdekben a szabványosított Szőlősy-féle szűrőt kell alkalmazni. E szűrő vörösrézből készült, téglalakú szekrény, fedele levehető, melyet ólomzárral kell biztosítani. A szűrő fedelét 2 db ólomzárral kell biztosítani. A szekrény belsejében, annak hosszoldalán egymással szemben 8-8 csatorna van, melyek a sárgarézből készült szitakeretekre kifeszített szűrőszövet befogadására szolgálnak. A szekrény belsejében található még a kivezető csőnyúlványra rögzített hajlított szívócső.

A szűrőkészülék működése: a hűtőkészülékből kifolyó szesz a szekrényfal és az első élére állított szita által alkotott rekeszben a szekrény fenekére folyik és az első szitán átszűrődik,

miközben a legdurvább szennyeződés a szitán lerakódik. Majd folytatólag a többi szitán is átszűrődik, míg a mindinkább tisztuló szesz a hajlított szívócső rekeszébe folyik. A hajlított szívócső meggátolja a szesz felszínén úszó olajoknak a kiáramlását, mert a szívócső (nyílása) majdnem a szekrény fenekéig ér és így a szívócsőbe csak a nehezebb fajsúlyú szesz juthat, míg az olajok a szívócső körüli térben a szesz tetején úszva visszamaradnak. Az erős szennyeződésre tekintettel a szűrőkészüléket minden (időszaki) elszámoláskor ki kell tisztítani. Szöllősy-féle szűrő engedélyezett módosításának lényege: a szűrőben a befolyó cső után le kell választani egy ötliteres űrtartalmú rekeszt (továbbiakban kozmaolajrekesz), amelynek hasznos folyadéktartalma négy liter. Az alszesz így először a leválasztott kozmaolaj rekeszbe folyik - ahol a szennyeződések és a kozmaolaj nagyobb része lerakódik, illetőleg visszamarad. Majd innen az ilyen módon megtisztított alszesz egy 30 mm átmérőjű függőlegesen elhelyezett és a választó lemezhez rögzített csövön keresztül a szűrőszitákkal ellátott részbe folyik, ahol a szűrősziták tovább szűrik, tisztítják az alszeszt. A kozmaolaj rekesz kiürítése céljából a rekesz alsó részéhez hegesztéssel kell kapcsolni egy 30 mm átmérőjű rézből készült leeresztő csövet, amelyet a jövedékileg biztosított alszeszvízgyűjtő aknába kell bekötni. A leeresztő csőbe a szűrőkészülék aljától számított 200 mm-re be kell hegeszteni egy gömbcsapot, s ettől 60 mm-rel lejjebb pedig be kell szerelni egy 40 mm átmérőjű 50 mm magas látüveget, amely a szennyeződés leeresztésének és a gömbcsap működésének ellenőrzésére szolgál. Az üzemvezető párlás közben a cefre minőségétől függően akár naponta, de általában hetente vagy másfajta anyagra való átálláskor a gömbcsap megnyitásával leeresztheti a kozmaolajrekesz tartalmát.



Szeszfokmérő berendezés (epruvetta)

A szeszfokmérő berendezés a lepárlási folyamat (az alszesz vagy pálinka áramlásának, hőfokának és szeszfokának) figyelemmel kísérésére és ellenőrzésére szolgál. A szeszfőzdékben az alszeszkifolyó csőbe a szűrőkészülék után, az összekötő csőbe a légcsővel együtt a hűtő után,

valamint az alszesz és az elő- és utópárlatgyűjtő edénybe levő szesz szesztartalmának megállapítása céljából, a keverőcsőbe kell beépíteni.

A szeszfokmérő berendezés üvegbúra vagy üveghenger felhasználásával az üzemeltetői igényeknek megfelelően, több változatban készíthető. Alapkövetelmény: az üvegbúrát, illetve üveghengert, légmentesen záródóan kell az alap- és fedéllapjához rögzíteni. Az üvegbúra és üveghenger rögzítése a karimakötéshez hasonlóan csavarkötéssel történik. A csavarkötéseket ólomzárakkal kell biztosítani úgy, hogy az üvegbúrát, illetve üveghengert meglazítani ne lehessen.

A szeszfok megállapítása céljából az ellenőrzői szeszfokmérő berendezésbe egy legalább 40 mm átmérőjű üveg kémpharat kell beépíteni és abba szeszfokmérőt kell elhelyezni.

Az üzemben tartó kérése alapján az alszeszkifolyó- és összekötő csőbe, a hagyományos' rézkémpharas szeszfokmérő berendezés alkalmazható. Az alszeszkifolyó- és összekötő csőbe az elzárócsapokat úgy kell beépíteni, hogy az alszeszt, illetőleg a pálinkát a szeszfokmérő berendezésben nyugalmi állapotban lehessen megfokolni. Az átfolyás zavartalanságát átívelő csővel kell biztosítani. A szeszfokmérő berendezést függőleges állásban való rögzítése céljából – állványra vagy vasoszlopra kell helyezni.

A gyűjtőedényekben levő szesz ellenőrzése céljából a keverőcsőbe épített szeszfokmérő berendezést legalább 100 mm üveghengerből kell készíteni és olyan állványra kell helyezni, hogy a szeszfokmérő minden oldalról leolvasható legyen. Ebben az epruvettában csak hitelesített C fokos hőmérő helyezhető el.

Az alszeszfokmérő berendezés be- és kifolyónyílásának a csatlakozó csövekkel azonos átmérőjűnek kell lennie.

A szűrőkészülék után alkalmazandó szeszfokmérő berendezés beszerelésénél ügyelni kell arra, hogy a szeszt áteresztő legmagasabb pontja a Szöllősy-féle szűrő fedelénél alacsonyabb legyen.

Az alszeszgyűjtő edény

Szeszfőzdében szakaszos lepárlás esetén, a cefrésző üstből nyert párlatot (alszeszt) teljesen zárt gyűjtőedénybe (alszeszgyűjtő edény) kell vezetni. Az egyes főzőüstök, illetve főzetők alszeszének elkülönítése céljából több alszeszgyűjtő edény is alkalmazható.

Az alszeszgyűjtő edényt fémből (vörösréz, rozsdá- és saválló lemez) kell készíteni. Ha leemelhető fedéllel készül, a fedelet karimakötéssel kell a palásthoz rögzíteni. Ha a fedél más módon pl.: szegecseléssel van rögzítve, akkor a fedélen peremes karimakötéssel lezárt tisztítónyílás alkalmazható. A karimákat a biztonságos zárashoz szükséges távolságokban kell átfúrni és úgy kell csavarkötéssel összeerősíteni és ólomzárral biztosítani, hogy az edény, illetve a tisztítónyílás fedelét fellazítani ne lehessen.

Az alszeszbevezető csövet (csőcsonkot) a gyűjtőedény fedelén, ha a fedél leemelhető, a gyűjtőedény palástja legmagasabb pontján kell bevezetni úgy, hogy legalább 100-150 mm-re benyúljon a gyűjtőedénybe. Az alszeszkivezető csövet is a fedélen vagy a palást legmagasabb pontján kell bekötni úgy, hogy a gyűjtőedény aljáig leérjen, hogy az alszesz teljes egészében kiszivattyúzható legyen. Ha az alszesz kivezetése gravitációs elven történik, vagy ha villanyszivattyút alkalmaznak a kivezető csőcsonkot a palást legalsó részébe kell, illetőleg lehet beépíteni.

A be- és kivezető csövet (csőcsonkot) hegesztéssel, vagy más módon úgy kell rögzíteni és tömíteni, hogy azokat a gyűjtőedényből kihúzni (meglazítani) és mellettük szeszes folyadékot betölteni vagy kivenni ne lehessen.

Az alszeszgyűjtő edényt szilárd alapon úgy kell az üzemi helyiségben elhelyezni, hogy minden oldalról könnyen megvizsgálható legyen. Az alszeszgyűjtő edényt elmozdítás ellen csavarkötéssel kell az alapzatához rögzíteni és ólomzárral biztosítani.

A gyűjtőedényen mintavételi csapot, úszókorongos mérőpálcát és lapátos keverőt alkalmazni nem szabad. Az alszesz mennyiségének megállapítása céljából a gyűjtőedényre üvegmércét kell felszerelni. Az üvegmérce egy üvegcsőből - amely a közlekedőedények törvénye szerint a folyadék magasságot jelzi- és egy fából vagy fémből készült mércéből áll, amely a folyadékmennyiséget literben mutatja.

A mércét, ha a gyűjtőedény nem nagyobb 200 liternél 5 literenként, ha 200 liternél nagyobb, 10 literenként kell kalibrálni. A gyűjtőtartályon alkalmazott üvegcsövet fellazítás, illetve kiemelés, a mércét elmozdítás ellen ólomzárral biztosítani kell. Az üvegmércét úgy kell beépíteni, hogy a 0-pont alatti mennyiség 5-10 liternél ne legyen több, illetőleg a gyűjtőedény teljes űrtartalmának megfelelően mutassa a szesz mennyiségét.

Az alszesz összekeverését keverőszivattyúval kell megoldani. Az alszesz szeszfokának megállapítása céljából a keverőszivattyú csőrendszerébe ellenőrzői fokolótartályt (epruvettát) kell beépíteni. Az ellenőrzői fokolótartályt úgy kell felszerelni, hogy az elő- és utópárlatgyűjtő edény tartalmának fokolására is használható legyen, az alszeszgyűjtő edény fedelének és tisztítónyílásának légmentesen kell záródnia.

Az alszeszgyűjtő edény töltésekor szükséges levegőáramlást levegőztető csővel kell biztosítani.

Elő- és utópárlatgyűjtő edény

Szakaszos lepárlásnál, a finomítás elején leválasztott előpárlat és a végén leválasztott utópárlat - amelyből újrafinomítás esetén még fogyasztható pálinka nyerhető – összegyűjtése céljából úgynevezett elő- és utópárlatgyűjtő edényt kell az összekötő csőhöz csatlakoztatni.

Az elő- és utópárlatgyűjtő edényre és biztosítására ugyanazok az előírások vonatkoznak, mint az alszeszgyűjtő edényre.

Végleges elő- és utópárlatgyűjtő edény

A szeszfőzdeákben az elő- és utópárlat során leválasztott, úgynevezett végleges (ezt már nem szabad újrafinomítani) elő- és utópárlat mérésére szeszmérő gépet vagy gyűjtőedényt kell beállítani.

Végleges elő- és utópárlatgyűjtő edény anyagát és elhelyezését illetően megegyezik az alszeszgyűjtővel, de felszereltségét tekintve lényeges eltérés van köztük: a végleges elő- és utópárlatgyűjtő edényt a finomító üsttel nem szabad összekötni.

A végleges elő- és utópárlatgyűjtő edénybe csak a bevezetőcsövet, a leeresztőcsapot (szívócsövet), a levegőztetőcsövet és üvegmércét szabad bekötni. A végleges elő- és utópárlat vezető cső az elő- és utópárlat vezető csőből is leágazhat. Biztosítása során az alszeszvízgyűjtő edénynél leírtakat értelemszerűen kell alkalmazni.

Levegőztető és a torlasztást megakadályozó csőrendszer

A légmentesen lezárt gyűjtőedények (alszesz, elő- és utópárlat, végleges elő- és utópárlatgyűjtő) részére szükséges levegőt különös figyelemmel kell biztosítani. E célból a helyi adottságoknak megfelelően, a gyűjtőedényeket a fedelük legmagasabb pontján közös levegőztető csőbe kell bekötni, amelyet a finomítóüsthöz tartozó hűtő utáni légcsőhöz kell kapcsolni.

Amennyiben a gyűjtőedények fedelét megnyugtató módon légmentesen lezárni nem lehet, a gyűjtőedényeket a palástjuk legmagasabb pontján beépített közös túlfolyócsővel kell összekötni, melyet az alszeszvíz-leeresztő csőhöz hasonló módon kell a hivatalos zárral ellátott alszeszvízgyűjtő aknába vezetni. A közös túlfolyó csőrendszert légcsővel össze kell kötni, ezért külön levegőztető csőrendszert alkalmazni nem kell.

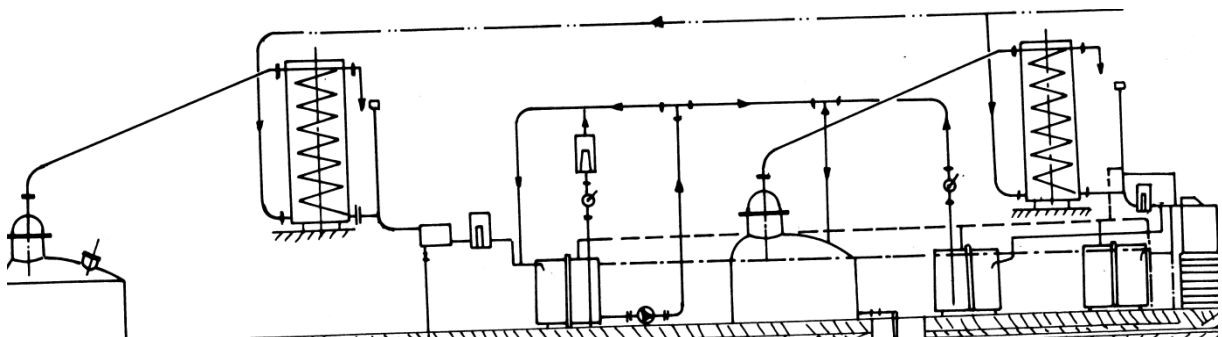
A szeszfokmérő berendezés, az elő- és utópárlatgyűjtő és a végleges elő- és utópárlatgyűjtő edény váltócsapjaival való torlasztás előidézésének megakadályozása érdekében a légcsövet - a hűtőhöz csatlakozó része felett - és az alszeszkifolyó-, illetőleg az összekötő csővel a váltócsapok utáni részénél, egy azonos átmérőjű csővel (átívelő cső) össze kell kötni.

A torlasztás megakadályozására szolgáló átívelő csövet hegesztéssel vagy peremes karimakötéssel kell beépíteni a zárt rendszerbe. Azokat a szeszt vezető csöveket, amelyeket az üzemi helyiség padozatában kívánnak vezetni, legalább 10x10 cm-es padlócsatornába kell fektetni.

Pálinkakifolyó cső

A pálinkakifolyó cső a szeszmérő géptől a pálinkafelfogó edénybe vezeti a pálinkát. Így a pálinkakifolyó csövet legalább egy helyen derékszögben meg kell hajlítani, elfordítás megakadályozása céljából rögzíteni kell és a végére perforált kifolyótányért kell hegeszteni.

15.c.) Ismertesse a szeszfőzde lepárlási folyamatának berendezéseit szerelési sorrendben, a jövedéki biztosítás követelményeire is térjen ki!



A kisüsti szeszfőzde műszaki berendezései

Főzőüst (sisakkal, töltőnyílással, moslékleeresztő csővel);

Szeszpáracső;

Hűtő;

Alszeszkifolyó cső (hűtőt az alszeszgyűjtő edénnyel köti össze);

- be kell építeni az alszeszkifolyó csőbe:

a) légcsővet

b) Szöllősy-féle szűrőt

c) alszesz szeszfokmérő berendezést (epruvettát);

Alszeszgyűjtő edény;

Szivattyú (szívó-, nyomó- és keverőcsővel);

Ellenőrzői szeszfokmérő berendezés (epruvetta) az alszesz-, elő- és utópárlatgyűjtő edényekben levő szesz fokolásához;

Finomítótüst (sisakkal, alszeszvíz leeresztő-csővel)

Alszeszvíz gyűjtő akna (ciszterna);

Szeszpáracső;

Hűtő;

Összekötő cső (hűtőt a szeszmérő géppel köti össze)

- be kell építeni az összekötő csőbe;

a) légcsővet;

b) pálinka szeszfokmérő berendezést;

- beépíthető az összekötő csőbe:

c) Szöllősy-féle szűrő;

d) utóhűtő;

13. **Elő- és utópárlatgyűjtő edény;**

14. **Végleges elő- és utópárlatgyűjtő edény**

15. **Levegőztető és a torlasztást megakadályozó, illetőleg túlfolyó csőrendszer;**

16. **Szeszmérő gép;**

17. **Pálinkakifolyó cső;**

Főzőüst

A főzőüstre különleges jövedéki előírás nincs, csupán az üst töltőnyílásán, illetőleg az üst és a sisak csatlakozó peremein kell - egymással szemben - egy-egy furatot készíteni, hogy a főzőüst üzemen kívül helyezése esetén a hivatalos zár alkalmazható legyen. A főzőüstre általában nem kell hivatalos zárat alkalmazni. Ha a főzőüstnek külön töltőnyílása van, akkor a főzőüst és a sisak peremes karimakötését ólomzárral kell biztosítani.

Finomítóüst

A finomítóüstbe csak alszesz, illetőleg az elő-és az utópárlatot vezető cső torkolhat be, és abból csak a szeszpáracső és az alszeszvíz-leeresztő cső vezethet ki. Külső falán megfelelő biztosítással légbeszívó szelep és látüveg alkalmazható. Tüzelőnyílását (gőzváltó szelepét) úgy kell kiképezni, hogy arra, üzemen kívül – hivatalos zárat lehessen alkalmazni.

A finomítóüst sisakját, valamint a finomítóüstbe torkolló és abból kivezető csöveket, tartozékokat a finomítóüsttel - teljes biztonságot nyújtó módon peremes karimakötéssel (szögvasból készült karimával) kell összekapcsolni és biztosítani.

Finomítványmérés esetén az alszeszvíz-leeresztő cső kialakításánál és biztosításánál arra kell ügyelni, hogy a finomítóüstből leengedett folyadékot ne lehessen felfogni. Ennek érdekében az alszeszvíz-leeresztő csövet hivatalos zárral lezárt alszeszvízgyűjtő aknába (ciszternába) kell bekötni oly módon, hogy a cső az alszeszvízgyűjtő akna aljáig (az aljától fölfelé számított 20 cm-ig) benyúljon. A csőnek az alszeszvízgyűjtő akna folyadékszintjétől lefelé eső részét perforálni kell, hogy az alszeszvíz a finomítóüstből minél gyorsabban kifolyjon és nyomáskülönbség ne keletkezzen. Az alszeszvíz-leeresztő cső elzárócsap utáni - lehetőleg a függőlegesen álló - részébe, a finomítóüst kiürítésének figyelése és az elzárócsap esetleges hibáinak észlelése céljából látüveg alkalmazható.

Az alszeszvízgyűjtő aknát betonból (betongyűrűből), alul és oldalt teljesen zártan kell kialakítani, úgy, hogy abba az üzemi helyiségekben és a mosdóban keletkezett szennyvíz is befolyjon. Az alszeszvízgyűjtő aknát a padozat alatt kell a szennyvízcsatornába kötni, ennek hiányában az arra kijelölt helyre vezetni. Ügyelni kell arra, hogy a kivezető cső (túlfolyócső) átmérője az alszeszvíz-leeresztő cső átmérőjénél nagyobb legyen. Az alszeszvízgyűjtő akna űrtartalma 10 hl-nél kisebb finomítóüstnél 200-500liter, 10 hl-nél nagyobb finomítóüstkapacitás esetén 50-1000 liter között kell, hogy legyen.

Az alszeszvízgyűjtő aknát két vaslemezzel kell befedni. Az egyiket a padozat alatt legalább 10 cm-re kell elhelyezni és a négy sarkánál az alszeszvízgyűjtő akna falába beépített csavarszegekkel kell rögzíteni. Az alszeszvíz-leeresztő cső kiemelésének megakadályozása céljából a csavarszegekre ólomzárát kell alkalmazni. A másik vaslemez padozatszintben kell az aknára helyezni, ezt rögzíteni nem kell.

Szeszpáracsővek

A szeszpáracsővet lehetőleg 60-120 mm átmérőjű, egy darabból álló vörösrézcsőből kell készíteni. Ha több darabból áll, azokat peremes karimakötéssel vagy hegesztéssel kell összekapcsolni. A hegesztés helyét simára kell munkálni.

A szeszpáracsővet a főző- és finomítóüst sisakjával, valamint a hűtőkészülékkel - kivéve, ha a főzőüst csak a sisak levétele után tölthető meg - peremes karimakötéssel kell összekapcsolni.

Ha a főzőüst csak a sisak leemelése után tölthető meg, a szeszpáracsővet hollandi csavarkötéssel kell a főzőüsttel és a hűtőkészülékkel összekapcsolni. Ebben az esetben a hollandi csavarkötésre alkalmazott hivatalos zár zsinégét úgy kell megkötni, hogy a szeszpáracső a sisakkal együtt az üst szájától 45 fok ívnyire elfordítható legyen.

Hűtők

Szeszfőzdekben csak fémből készült hűtőt szabad alkalmazni. A hűtőnek teljesen zártnak kell lennie, de nincs akadálya annak, hogy a víztér tisztítása céljából a hűtő falán tisztító nyílást, fedelén pedig legfeljebb egy négyzetcentiméter nagyságú szellőnyílásokat alkalmazzanak. A hűtőkészülék fedelének biztosításánál ügyelni kell arra, hogy a palást és a fedél találkozásánál

a hűtő belsejébe behatolni ne lehessen. Ennek érdekében a palást és a fedél összekötésére használt csavarkötésekre ólomzárat kell alkalmazni.

A hűtőbe csak a szeszpára- és a hűtővíz-bevezető cső torkollhat, illetőleg abból csak a szeszt és a meleg vizet elvezető cső és víztelenítő csap ágazhat ki. A hűtővíztartályba a hűtővíz hőmérsékletének ellenőrzése céljából hőmérő beépíthető. A csőkígyó, illetőleg a hűtőpalack a hűtővíztartály falával csak a be- és kivezetésnél érintkezhet. Ha a hidegvíz-bevezető, illetőleg a melegvíz kifolyócső a víztartály falához hollandi csavarkötéssel vagy más módon kapcsolódik, kiemelés ellen biztosítani kell. Ha viszont a víztartályhoz hegesztett, legalább 150 mm hosszú csőcsomókhoz kapcsolódnak, akkor biztosítást nem igényelnek.

A hűtőt szilárd anyagból készült állványra kell elhelyezni és az elmozdulás megakadályozása érdekében szilárdan, legalább 2 db átlósan elhelyezett csavarral az állványhoz kell rögzíteni és biztosítani.

Összekötő cső

Az összekötő cső a hűtőkészüléket a szeszmérő géppel köti össze. Az összekötő cső hossza a három métert nem haladhatja meg és a szeszmérő gépig egyenes irányban, megfelelő eséssel kell haladnia. Ha az összekötő csövet falon vezetik keresztül, a nyílás szélétől mindenütt legalább 100 mm távolságra kell lennie.

Az összekötő csőbe minden esetben be kell építeni a szeszfokmérő berendezést (epruvetta) és a légcsövet, a szeszfokmérő berendezést és az elő- és utópárlatok váltócsapjait. Szóllósy-féle szűrő - közvetlenül a szeszmérő géphez kapcsolva -, valamint az utóhűtő - hűtési értékének folyamatos ellenőrizhetősége céljából – a hűtő és az epruvettaközé beszerelhető. Az utóhűtő beszerelése azonban csak akkor engedélyezhető, ha hűtési értékhatára legalább +18 C-ra szabályozható. Ha az utóhűtő +18 °C-nál alacsonyabb hőfokra hűti le az átfolyó pálinkát, használatát meg kell tiltani. A hőfokszabályozót pénzügyőri ellenőrzés mellett kell beállítani és ennek megtörténte után a hőfokszabályozót hivatalos zárral kell biztosítani.

A beépített eszközöknek az összekötő csővel azonos áteresztő képességűnek kell lenni. Az összekötő csövet a beépített eszközökkel, valamint a több darabból álló összekötő cső egyes részeit peremes karimakötéssel kell összekapcsolni és ólomzárral biztosítani.

Légcső

A légcsövet közvetlenül a hűtőkészülék után kell beépíteni. A légcső a főző- és finomítókészülékben levő felesleges, illetőleg a készülékek részére szükséges levegőnek hűtőkészüléken keresztül való ki- és beáramlását biztosítja. Ezáltal a légnyomás, vagy légritkulás következtében előállható folyadéktorlódást akadályozza meg.

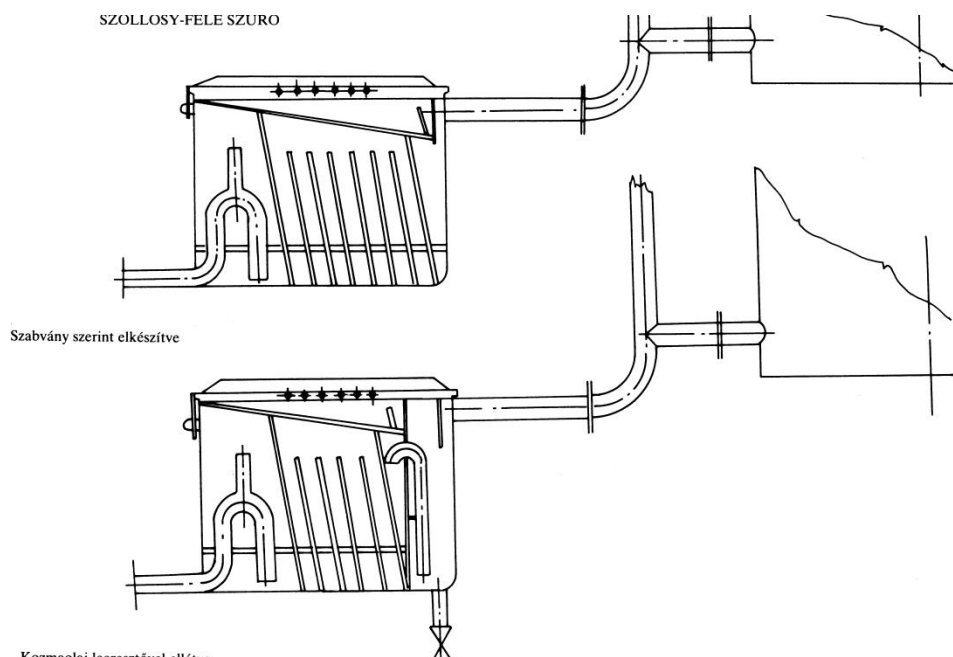
A légcső egy függőleges, alul zsákszerűen elhajló, rézből készült cső, melyből a hűtőkészülékkel való összekapcsolás céljára derékszögben csőnyúlvány ágazik ki. A légcső tetején zárókupak van, mely a légcsőnél legalább 20 mm-rel nagyobb átmérőjű és a levegő be- és kiáramlását szolgáló kis méretű (2-3 mm-es) furatokkal vannak ellátva.

A légcsőnek olyan hosszúnak kell lennie, hogy a hűtő háromnegyed részéig felérjen.

Szóllósy-féle szűrő

Szeszfőzésekben a szabványosított Szöllősy-féle szűrőt kell alkalmazni. E szűrő vörösréz-ből készült, téglalakú szekrény, fedele levehető, melyet ólomzárral kell biztosítani. A szűrő fedelét 2 db ólomzárral kell biztosítani. A szekrény belsejében, annak hosszoldalán egymással szemben 8-8 csatorna van, melyek a sárgaréz-ből készült szitakeretekre kifeszített szűrőszövet befogadására szolgálnak. A szekrény belsejében található még a kivezető csőnyúlványra rögzített hajlított szívócső.

A szűrőkészülék működése: a hűtőkészülékből kifolyó szesz a szekrényfal és az első élére állított szita által alkotott rekeszben a szekrény fenekére folyik és az első szitán átszűrődik, miközben a legdurvább szennyeződés a szitán lerakódik. Majd folytatólag a többi szitán is átszűrődik, míg a mindinkább tisztuló szesz a hajlított szívócső rekeszébe folyik. A hajlított szívócső meggátolja a szesz felszínén úszó olajoknak a kiáramlását, mert a szívócső (nyílása) majdnem a szekrény fenekéig ér és így a szívócsőbe csak a nehezebb fajsúlyú szesz juthat, míg az olajok a szívócső körüli térben a szesz tetején úszva visszamaradnak. Az erős szennyeződésre tekintettel a szűrőkészüléket minden (időszaki) elszámoláskor ki kell tisztítani. Szöllősy-féle szűrő engedélyezett módosításának lényege: a szűrőben a befolyó cső után le kell választani egy ötliteres űrtartalmú rekeszt (továbbiakban kozmaolajrekesz), amelynek hasznos folyadéktartalma négy liter. Az alszesz így először a leválasztott kozmaolaj rekeszbe folyik - ahol a szennyeződések és a kozmaolaj nagyobb része lerakódik, illetőleg visszamarad. Majd innen az ilyen módon megtisztított alszesz egy 30 mm átmérőjű függőlegesen elhelyezett és a választó lemezhez rögzített csövön keresztül a szűrőszitákkal ellátott részbe folyik, ahol a szűrősziták tovább szűrik, tisztítják az alszeszt. A kozmaolaj rekesz kiürítése céljából a rekesz alsó részéhez hegesztéssel kell kapcsolni egy 30 mm átmérőjű rézből készült leeresztő csövet, amelyet a jövedékileg biztosított alszeszvízgyűjtő aknába kell bekötni. A leeresztő csőbe a szűrőkészülék aljától számított 200 mm-re be kell hegeszteni egy gömbcsapot, s ettől 60 mm-rel lejjebb pedig be kell szerelni egy 40 mm átmérőjű 50 mm magas látüveget, amely a szennyeződés leeresztésének és a gömbcsap működésének ellenőrzésére szolgál. Az üzemvezető párlás közben a cefre minőségétől függően akár naponta, de általában hetente vagy másfajta anyagra való átálláskor a gömbcsap megnyitásával leeresztheti a kozmaolajrekesz tartalmát.



Szeszfokmérő berendezés (epruvetta)

A szeszfokmérő berendezés a lepárlási folyamat (az alszesz vagy pálinka áramlásának, hőfokának és szeszfokának) figyelemmel kísérésére és ellenőrzésére szolgál. A szeszfőzdékben az alszeszkifolyó csőbe a szűrőkészülék után, az összekötő csőbe a légszóval együtt a hűtő után, valamint az alszesz és az elő- és utópárlatgyűjtő edénybe levő szesz szesztartalmának megállapítása céljából, a keverőcsőbe kell beépíteni.

A szeszfokmérő berendezés üvegbúra vagy üveghenger felhasználásával az üzemeltetői igényeknek megfelelően, több változatban készíthető. Alapkövetelmény: az üvegbúrát, illetve üveghengert, légmentesen záródóan kell az alap- és fedéllapjához rögzíteni. Az üvegbúra és üveghenger rögzítése a karimakötéshez hasonlóan csavarkötéssel történik. A csavarkötéseket ólomzárakkal kell biztosítani úgy, hogy az üvegbúrát, illetve üveghengert meglazítani ne lehessen.

A szeszfok megállapítása céljából az ellenőrzői szeszfokmérő berendezésbe egy legalább 40 mm átmérőjű üveg kémpharat kell beépíteni és abba szeszfokmérőt kell elhelyezni.

Az üzemben tartó kérése alapján az alszeszkifolyó- és összekötő csőbe, a hagyományos rézkémpharas szeszfokmérő berendezés alkalmazható. Az alszeszkifolyó- és összekötő csőbe az elzárócsapokat úgy kell beépíteni, hogy az alszeszt, illetőleg a pálinkát a szeszfokmérő berendezésben nyugalmi állapotban lehessen megfokolni. Az átfolyás zavartalanságát átívelő csővel kell biztosítani. A szeszfokmérő berendezést függőleges állásban való rögzítése céljából – állványra vagy vasoszlopra kell helyezni.

A gyűjtőedényekben levő szesz ellenőrzése céljából a keverőcsőbe épített szeszfokmérő berendezést legalább 100 mm üveghengerből kell készíteni és olyan állványra kell helyezni, hogy a szeszfokmérő minden oldalról leolvasható legyen. Ebben az epruvettában csak hitelesített C fokos hőmérő helyezhető el.

Az alszeszfokmérő berendezés be- és kifolyónyílásának a csatlakozó csövekkel azonos átmérőjűnek kell lennie.

A szűrőkészülék után alkalmazandó szeszfokmérő berendezés beszerelésénél ügyelni kell arra, hogy a szeszt áteresztő legmagasabb pontja a Szöllősy-féle szűrő fedelénél alacsonyabb legyen.

Az alszeszgyűjtő edény

Szeszfőzdében szakaszos lepárlás esetén, a cefréző üstből nyert párlatot (alszeszt) teljesen zárt gyűjtőedénybe (alszeszgyűjtő edény) kell vezetni. Az egyes főzőüstök, illetve főzetők alszeszének elkülönítése céljából több alszeszgyűjtő edény is alkalmazható.

Az alszeszgyűjtő edényt fémből (vörösréz, rozsdá- és saválló lemez) kell készíteni. Ha leemelhető fedéllel készül, a fedelet karimakötéssel kell a palásthöz rögzíteni. Ha a fedél más módon pl.: szegecseléssel van rögzítve, akkor a fedélen peremes karimakötéssel lezárt tisztítónyílás alkalmazható. A karimákat a biztonságos záráshoz szükséges távolságokban kell átfúrni és úgy kell csavarkötéssel összeerősíteni és ólomzárral biztosítani, hogy az edény, illetve a tisztítónyílás fedelét fellazítani ne lehessen.

Az alszeszbevezető csövet (csőcsonkot) a gyűjtőedény fedelén, ha a fedél leemelhető, a gyűjtőedény palástja legmagasabb pontján kell bevezetni úgy, hogy legalább 100-150 mm-re benyúljon a gyűjtőedénybe. Az alszeszkivezető csövet is a fedélen vagy a palást legmagasabb pontján kell bekötni úgy, hogy a gyűjtőedény aljáig leérjen, hogy az alszesz teljes egészében kiszivattyúzható legyen. Ha az alszesz kivezetése gravitációs elven történik, vagy ha villanyszivattyút alkalmaznak a kivezető csőcsonkot a palást legalsó részébe kell, illetőleg lehet beépíteni.

A be- és kivezető csövet (csőcsonkot) hegesztéssel, vagy más módon úgy kell rögzíteni és tömíteni, hogy azokat a gyűjtőedényből kihúzni (meglazítani) és mellettük szeszes folyadékot betölteni vagy kivenni ne lehessen.

Az alszeszgyűjtő edényt szilárd alapon úgy kell az üzemi helyiségben elhelyezni, hogy minden oldalról könnyen megvizsgálható legyen. Az alszeszgyűjtő edényt elmozdítás ellen csavarkötéssel kell az alapzatához rögzíteni és ólomzárral biztosítani.

A gyűjtőedényen mintavételi csapot, úszókorongos mérőpálcát és lapátos keverőt alkalmazni nem szabad. Az alszesz mennyiségének megállapítása céljából a gyűjtőedényre üvegmércét kell felszerelni. Az üvegmérce egy üvegcsőből - amely a közlekedőedények törvénye szerint a folyadék magasságot jelzi- és egy fából vagy fémből készült mércéből áll, amely a folyadékmennyiséget literben mutatja.

A mércét, ha a gyűjtőedény nem nagyobb 200 liternél 5 literenként, ha 200 liternél nagyobb, 10 literenként kell kalibrálni. A gyűjtőtartályon alkalmazott üvegcsövet fellazítás, illetve kiemelés, a mércét elmozdítás ellen ólomzárral biztosítani kell. Az üvegmércét úgy kell beépíteni, hogy a 0-pont alatti mennyiség 5-10 liternél ne legyen több, illetőleg a gyűjtőedény teljes űrtartalmának megfelelően mutassa a szesz mennyiségét.

Az alszesz összekeverését keverőszivattyúval kell megoldani. Az alszesz szeszfokának megállapítása céljából a keverőszivattyú csőrendszerébe ellenőrzői fokolótartályt (epruvettát) kell beépíteni. Az ellenőrzői fokolótartályt úgy kell felszerelni, hogy az elő- és utópárlatgyűjtő edény tartalmának fokolására is használható legyen, az alszeszgyűjtő edény fedelének és tisztítónyílásának légmentesen kell záródnia.

Az alszeszgyűjtő edény töltésekor szükséges levegőáramlást levegőztető csővel kell biztosítani.

Elő- és utópárlatgyűjtő edény

Szakaszos lepárlásnál, a finomítás elején leválasztott előpárlat és a végén leválasztott utópárlat - amelyből újrafinomítás esetén még fogyasztható pálinka nyerhető – összegyűjtése céljából úgynevezett elő- és utópárlatgyűjtő edényt kell az összekötő csőhöz csatlakoztatni.

Az elő- és utópárlatgyűjtő edényre és biztosítására ugyanazok az előírások vonatkoznak, mint az alszeszgyűjtő edényre.

Végleges elő- és utópárlatgyűjtő edény

A szeszfőzdekben az elő- és utópárlat során leválasztott, úgynevezett végleges (ezt már nem szabad újrafinomítani) elő- és utópárlat mérésére szeszmérő gépet vagy gyűjtőedényt kell beállítani.

Végleges elő- és utópárlatgyűjtő edény anyagát és elhelyezését illetően megegyezik az alszeszgyűjtővel, de felszereltségét tekintve lényeges eltérés van köztük: a végleges elő- és utópárlatgyűjtő edényt a finomító üsttel nem szabad összekötni.

A végleges elő- és utópárlatgyűjtő edénybe csak a bevezetőcsövet, a leeresztőcsapot (szívócsövet), a levegőztetőcsövet és üvegmércét szabad bekötni. A végleges elő- és utópárlat vető cső az elő- és utópárlat vezető csőből is leágazhat. Biztosítása során az alszeszvízgyűjtő edénynél leírtakat értelemszerűen kell alkalmazni.

Levegőztető és a torlasztást megakadályozó csőrendszer

A légmentesen lezárt gyűjtőedények (alszesz, elő- és utópárlat, végleges elő- és utópárlatgyűjtő) részére szükséges levegőt különös figyelemmel kell biztosítani. E célból a helyi adottságoknak megfelelően, a gyűjtőedényeket a fedelük legmagasabb pontján közös levegőztető csőbe kell bekötni, amelyet a finomítóüsthöz tartozó hűtő utáni légsőhöz kell kapcsolni.

Amennyiben a gyűjtőedények fedelét megnyugtató módon légmentesen lezárni nem lehet, a gyűjtőedényeket a palástjuk legmagasabb pontján beépített közös túlfolyócsővel kell összekötni, melyet az alszeszvíz-leeresztő csőhöz hasonló módon kell a hivatalos zárral ellátott alszeszvízgyűjtő aknába vezetni. A közös túlfolyó csőrendszert légsővel össze kell kötni, ezért külön levegőztető csőrendszert alkalmazni nem kell.

A szeszfokmérő berendezés, az elő- és utópárlatgyűjtő és a végleges elő- és utópárlatgyűjtő edény váltócsapjaival való torlasztás előidézésének megakadályozása érdekében a légsövet - a hűtőhöz csatlakozó része felett - és az alszeszkifolyó-, illetőleg az összekötő csővel a váltócsapok utáni résznél, egy azonos átmérőjű csővel (átívelő cső) össze kell kötni.

A torlasztás megakadályozására szolgáló átívelő csövet hegesztéssel vagy peremes karimakötéssel kell beépíteni a zárt rendszerbe. Azokat a szeszt vezető csöveket, amelyeket az üzemi helyiség padozatában kívánnak vezetni, legalább 10x10 cm-es padlócsatornába kell fektetni.

Pálinkakifolyó cső

A pálinkakifolyó cső a szesz mérő géptől a pálinkafelfogó edénybe vezeti a pálinkát. Így a pálinkakifolyó csövet legalább egy helyen derékszögben meg kell hajlítani, elfordítás megakadályozása céljából rögzíteni kell és a végére perforált kifolyótányért kell hegeszteni.

16.c. Ismertesse az adóraktár bizonylatolási, nyilvántartási és elszámolási kötelezettségéről, az adózással kapcsolatos eljárási szabályokról, a hatósági felügyeletről! Milyen veszteségnormákat lehet alkalmazni szeszhiány esetén?

Az adóraktár nyilvántartási kötelezettsége, adatszolgáltatás

Adóraktári engedélyre – az engedélyek megadásának általános szabályain kívül – olyan személy jogosult, aki a jogszabályi követelményeknek megfelelő elektronikus nyilvántartást vezet.

Az elektronikus nyilvántartás alapján jövedéki termékenként és összesítve megállapítható és ellenőrizhető

- a termék-előállításához felhasznált jövedéki és a végrehajtási rendeletben meghatározott egyéb termék mennyisége,
- az előállított jövedéki és a végrehajtási rendeletben meghatározott egyéb termék mennyisége,
- az adóraktárban tárolt adózott termék mennyisége,
- az adófelfüggesztési eljárás keretében tárolt, átvett és feladott jövedéki termék mennyisége, az utóbbi esetben külön szerepeltetve a már befejeződött és még be nem fejeződött szállítást,
- a szabadforgalomba bocsátott jövedéki termék mennyisége,
- azon jövedéki termék mennyisége, amelyekre az adóraktár engedélyese mentesült az adófizetési kötelezettség alól,
- az adóraktár engedélyesét terhelő, meg nem fizetett adófizetési kötelezettség összege,
- az átvett zárjegyek adatai.

Az adóraktár engedélyese az elektronikus nyilvántartás adatait – ha az adatokban változás következett be – a változást követő munkanapon telephelyenkénti bontásban megküldi az állami adó- és vámhatóságnak. Több műszakos üzemelés esetén a tárgynapon megkezdett, de a következő napra átnyúló műszak alatt történt jelentésköteles változásra vonatkozó adatokat a műszak befejezését követő munkanapon kell megküldeni az állami adó- és vámhatóságnak.

Az adatszolgáltatásnak ki kell terjednie

- az előállított jövedéki termék mennyiségére,
- a szabadforgalomba bocsátott jövedéki termék mennyiségére,
- az átvett zárjegyek adataira,
- az adófizetési kötelezettség alóli mentesülés elszámolására,

- a készletfelvétel során megállapított készletkülönbség elszámolására,
- az adózott termékkészlet változására,
- és a mintavétel jegyzőkönyvének adataira.

Az adatszolgáltatásának nem kell kiterjednie az állami adó- és vámhatóság rendelkezésére álló adatokra.

Az adóraktár engedélyese az adatszolgáltatási kötelezettségét a változást követő munkanapon küldi meg az állami adó- és vámhatóságnak.

Az adóraktár engedélyesének számítógépes rendszerében bekövetkezett üzemzavart az adóraktár engedélyese haladéktalanul írásban bejelenti az állami adó- és vámhatóságnak. Ha az adatszolgáltatásra üzemszünet vagy az adóraktár engedélyesének számítógépes rendszerében bekövetkezett üzemzavar miatt nincs lehetőség, az üzemszünet, üzemzavar végét követően az adóraktár engedélyese haladéktalanul megküldi az állami adó- és vámhatóságnak az elmaradt adatszolgáltatásokat.

Amennyiben az adóraktár engedélyese hibás adatszolgáltatást küldött az állami adó- és vámhatóságnak, a hiba észlelését követően a következő adatszolgáltatásban haladéktalanul jelzi a hibát is.

Az elektronikus nyilvántartásban az alkoholtermék KN-kód szerinti bontásban szerepelnek.

Az adóraktár engedélyese az elektronikus átvételi elismervény kiállítását követően a jövedéki terméket haladéktalanul felveszi elektronikus nyilvántartásába.

A jövedéki nyilvántartás vezetésére szolgáló számítógépprogram és az okmányok elektronikus előállítását és kitöltését végző számítógépprogram jövedéki célra való felhasználásának feltétele, hogy

- a program a felhasználókat és azok hozzáférési jogosultságát nyilvántartsa, a felhasználók körében, jogosultságában beállt változásokat nyomon kövesse, és
- a felhasználó által végzett munkafolyamat (tevékenység vagy művelet) bármely időszakra vonatkozóan naplózva legyen,
- a program biztosítsa a nyilvántartás hatályos jogszabályi rendelkezéseknek megfelelő adattartalommal való vezetését;
- a nyilvántartás adatainak utólagos módosítását a program naplózza;
- a program mentett adatainak visszatöltése bármikor ellenőrizhető és kinyomtatható legyen az alábbi adattartalommal:
 - a visszatöltés időpontja,
 - a visszatöltés indoka,
 - a visszatöltést végző felhasználó neve, jogosultsága,
 - a visszatöltött adatok archiválásának időpontja;

- a program tegye lehetővé, hogy az (1) bekezdésben és a c) pontban szereplő adatok bármikor lekérdezhetőek és kinyomtathatóak legyenek.
- az elkészített bizonylat formátuma, tartalma, kiállításának és feldolgozásának rendje megfeleljen a jogszabályi rendelkezéseknek,
- a felhasznált sorszám (ideértve a stornózott sorszámot is) ismételt felhasználását ne engedélyezze, és
- ha a bizonylat szigorú számadású jellegének biztosítása az állami adó- és vámhatóságtól igényelt sorszámtartomány felhasználásával történik – a szállítólevél, valamint azon okmány kivételével, amelyet az állami adó- és vámhatóságtól eltérő hatóság forgalmaz és hitelesít –, az állami adó- és vámhatóság által az adott időszakra – az állami adó- és vámhatóság által rendszeresített formanyomtatványon benyújtott kérelemre – kiadott sorszámok felhasználását emelkedő számsorrendben, kizárólag egy alkalommal tegye lehetővé a bizonylat kiállítása során és az állami adó- és vámhatóság által kiadott sorszámok esetén önálló sorszámgenerálást vagy ugyanazon számsorrend újbóli felhasználását ne tegye lehetővé.

A program használója a program módosított változatának használatára való áttérést a módosított program jövedéki célra történő használatbavételének időpontját megjelölve, legkésőbb a használatbavételt megelőző 3. napon bejelenti az állami adó- és vámhatóságnak.

17.c.) Ismertesse a bérfőzést és a kereskedelmi főzést végző szeszfőzdek szesztermelési naplóinak adattartalmát és vezetésének módját és a pálinka származási igazolványának kiállítására vonatkozó előírásokat!

A 2017. július 01-ei jövedéki jogszabályváltozással sem a kizárólag bérfőzést végző adóraktár, sem a kereskedelmi főzést végző adóraktár nem kötelezett a szesztermelési napló vezetésére. A kizárólag bérfőzést végző adóraktár a bérfőzési napló, a kereskedelmi főzést végző adóraktár az elektronikus nyilvántartás vezetésére kötelezett, amelyekről adatszolgáltatást kell teljesíteniük.

A bérfőzési naplóra vonatkozó előírások

A bérfőzető személyesen, vagy megbízottja útján adja át a gyümölcsöt, vagy a gyümölcsből származó alapanyagot (gyümölcscefre) a szeszfőzde részére. Az átadáskor a bérfőzési lap I-en nyilatkozik a gyümölcscefre fajtájáról és mennyiségéről, vagy arról írásban foglalt nyilatkozatot ad át a megbízottja útján. Nyilatkozat hiányában a szeszfőzde felelős vezetője állapítja meg a gyümölcscefre fajtáját.

A bérfőzött párlat átvételét megelőzően a bérfőzető nyilatkozik a szeszfőzdeknek arról, hogy

- a kierjedt gyümölcscefre nem tartalmaz hozzáadott mesterséges vagy természetes eredetű cukorból, izocukorból vagy mézből származó alkoholt,

- a bérfőzető vagy háztartásának tagja rendelkezik gyümölcstermő területtel (gyümölcsössel, gyümölcsfával), és
- sem a bérfőzető, sem a vele egy háztartásban élők nem állítottak elő tárgyévben magánfőzés keretében párlatot.

Nem adható ki a bérfőzött párlat, a bérfőzési kedvezményes adótétellel, ha a bérfőzető a fenti nyilatkozattételt elmulasztotta, vagy a tárgyévben a kedvezményes adótétellel lefőzhető mennyiséget túllépte.

A bérfőzető által lefőzetett, még át nem vett párlat a tárgyidőszakot követő időszaki lezárolás alkalmával vámhatósági felügyelet mellett megsemmisíthető, vagy adóraktárnak értékesíthető. Az adóraktárnak értékesített bérfőzött párlat származási igazolványának bérfőzetőt illető példányát az adóraktár részére át kell adni. Amennyiben a bérfőzető nem tudja a bérfőzött párlat teljes mennyiségét egy adóraktárnak értékesíteni, az eredeti bérfőzési lap származási igazolvány részének visszaadása mellett kérheti azonos összmenyiségre több származási igazolvány kiadását.

A szeszfőzde engedélyesnek a bérfőzető által visszaadott származási igazolványt áthúzással, valamint „Származás igazolására alkalmatlan” felirat feltüntetésével

kell érvényteleníteni és a bérfőzési lap szeszfőzde engedélyesénél maradó példányához kell csatolnia.

Az újonnan kiadott származási igazolványokon az eredeti származási igazolvány számát is fel kell tüntetni.

A kizárólag bérfőzést végző adóraktár havi bontásban a tárgyhónapot követő hónap 20. napjáig adatszolgáltatásra kötelezett az adó- és vámhatóság felé.

A bérfőzési napló adattartalma, *- jellel jelölve az adatszolgáltatás adatait.

Bérfőzésre vonatkozó adatok (bérfőzetőként és bérfőzésként)

1. Alapanyag (cefre) átvétel

1.1. Bérfőzető

1.1.1. neve

1.1.2. adóazonosító jele

1.1.3. lakóhelye

1.2. Bérfőzetőtől átvett alapanyag (cefre)

1.2.1. fajtája*

1.2.2. mennyisége (kilogramm vagy liter) *

1.2.3. átvétel időpontja

2. Bérfőzött párlat előállítása

2.1. Bérfőzés megkezdésének

2.1.1. időpontja (óra)

2.1.2. szeszmérőgép

2.1.2.1. száma*

2.1.2.2. óraállása

2.2. Bérfőzés befejezésének

2.2.1. időpontja (óra)

2.2.2. szeszmérőgép

2.2.2.1. száma

2.2.2.2. óraállása

3. Előállított párlat

3.1. mennyisége (az adó alapjául szolgáló mennyiségi egységben)

3.2. adózatlanul megsemmisített mennyiség

4. Jövedéki terméknek minősülő melléktermék, hulladék (fajtánként)

4.1. mennyisége

4.2. megsemmisítés, felhasználás módja

4.3. megsemmisítést, felhasználást igazoló bizonylat száma

5. Bérfőzéssel kapcsolatos egyéb információ

6. Bérfőzött párlat kiadására vonatkozó adatok

6.1. Kiadás dátuma*

6.2. Bérfőzető *

- 6.2.1. neve
- 6.2.2. adóazonosító jele
- 6.2.3. lakóhelye
- 6.3. Kiadott bérfőzött párlat
 - 6.3.1. fajtája*
 - 6.3.2. adómértéke (kedvezményes vagy általános)*
 - 6.3.3. KN-kódja
 - 6.3.4. mennyisége*
 - 6.3.4.1. az adó alapjaként meghatározott mennyiségi egységben
 - 6.3.4.2. literben
 - 6.3.5. tényleges alkoholtartalma*
 - 6.3.6. fizetendő adója*
- 6.4. Származási igazolás száma*
- 6.5. Bérfőzető háztartása számára a származási igazolvány kiállításáig a tárgyévben kiadott kedvezményes adómértékű párlat mennyisége*

A kereskedelmi főzést végző adóraktár nyilvántartására vonatkozó szabályok

Az adóraktár nyilvántartása a nyilvántartandó készletet a következő készlet típusok szerinti bontásban tartalmazza:

- biztosítékköteles jövedéki termékkészlet,
 - az adófelfüggesztési eljárás keretében tárolt, nem az adóraktár engedélyese által előállított jövedéki termék,
- biztosítékmentes jövedéki termékkészlet,
 - adófelfüggesztési eljárás keretében tárolt, az adóraktár engedélyese által előállított jövedéki termék,
- adózott jövedéki termékkészlet,
- a nem jövedéki termékkészlet és
- zárjegykészlet

Az adóraktár engedélyese a jövedéki termék mennyiségéről telephelyenként és adóraktári készlet típusonként vezetett elektronikus nyilvántartást – a gyártási hulladék és az aroma kivételével – az alkoholterméknél legalább négy tizedesjegy pontossággal vezeti.

Az adóraktár nyilvántartása tartalmazza

- a jövedéki termék azonosítására vonatkozó adatokat,
- a készletváltozásokat növekedési-csökkenési jogcímenként és összesítve,
- a jövedéki termék előállításához felhasznált, a gyártmánylapon szereplő nem jövedéki termékekre vonatkozó mennyiségi adatot,
- a jövedéki termék adófizetési kötelezettség alóli mentesülést eredményező felhasználásával előállított termékekre vonatkozó mennyiségi adatot,
- a zárjegykészlet-változásokat növekedési-csökkenési jogcímenként és összesítve és

- a készletfelvétel alkalmával kimutatott készleteltéréseket (többlet vagy hiány).

A nyilvántartást úgy kell kialakítani, hogy az megfeleljen a számvitelről szóló törvény bizonylati elvre és bizonylati fegyelemre vonatkozó előírásainak. Az alapbizonylatokon rögzített termelési, készletezési és felhasználási műveletek során bekövetkező változásokat, eseményeket a nyilvántartásba folyamatosan, az események sorrendiségének megfelelően kell rögzíteni. A vezetett nyilvántartást a készletfelvétel alkalmával le kell zárni, meg kell állapítani a készletváltozásokat és a zárókészlet mennyiségét és a készletfelvétel tényleges készletadatait az állami adó- és vámhatóság rendelkezésre kell bocsátani, ha a készletfelvétel nem az állami adó- és vámhatóság jelenlétében történt. A nyilvántartásban csak azokat a jogcímekeket kell szerepeltetni, amelyek kapcsán az adóraktár engedélyese ténylegesen tevékenységet folytat.

A nyilvántartás vezetéséhez szükséges jogcímkódokat, és fajtakódokat az állami adó- és vámhatóság évente, év közbeni változás esetén a változást megelőző 15. napig közzéteszi internetes honlapján.

Az adóraktár engedélyese a jövedéki termék előállításához beszerzett és felhasznált anyagok származását, eredetét bizonylattal, import esetén vámokmánnyal, saját termelés esetén a számviteli törvény számviteli bizonylatra vonatkozó rendelkezései szerint kiállított belső okmánnyal igazolja.

Az adóraktár engedélyese az adatszolgáltatását napi bontásban teljesíti.

18.c.) Ismertesse a szesz mérő gép alkalmazásának célját, működését, elhelyezésére vonatkozó előírásokat!

Az adóraktárban a gyártott szesz mennyiségét a szesz mérő gép által mért térfogat és az összegyűjtött próbaszesz vagy az előállított termék tényleges alkoholtartalma szorzataként kell megállapítani.

A Weszycki-féle szesz mérő gép leírása

A Weszycki-féle szesz mérő gép főbb alkatrészei a következők:

- a szesz mérő gép állványtáblája és buzogánya,
- a szesz mérő gép összes géprészeit magában foglaló szekrény,
- a szesz mérő gép szesz mérő tartálya,
- a szesz mérő gép mérődobja és számlálókészüléke,
- a szesz mérő gép próbaszesz gyűjtőtartálya és kiürítő vályúja,
- a szesz mérő jelzőkorongja,
- a szesz mérő gép torlasztást jelző edénye.

Minden szeszmérő gép elején látható az előállító gyár megnevezése és a szeszmérő gép folyószáma.

Az állványtábla és buzogánya

A szeszmérő gép állványtáblája és buzogánya öntöttvasból készül.

A buzogány egy 300 mm hosszú, 30-35 mm átmérőjű, bütykökkel ellátott vastömb, melyet a falazatba úgy kell beágyazni, hogy a koronája és a koronára ráhelyezett állványtábla a legfelső téglasorral vízszintes irányban legyen. Az állványtáblát a befalazott buzogányhoz egy süllyesztett fejű acélsavar erősíti.

Az állványtábla négy sarkán szintes felületek vannak, melyek a szekrényfenék elhelyezésére és annak négy csavarral történő rögzítésére szolgálnak.

Az állványtábla és a szekrényfenék közötti hézag alig nagyobb 10 mm-nél, de elegendő arra, hogy az esetleges szeszelfolyás megfigyelhető legyen.



A szeszmérő gép szekrénye

A szekrény részei:

- a szerkényfenék,
- a szerkénypalást és a
- szerkényfedél.

A szerkényfenék egy téglalap alakú öntöttvas test. A szerkényfenéket és a szeszmérő gép palástját szegecseles köti össze. A szerkényfenék négy sarkán levő nyílásokon keresztül négy csavar erősíti a gépet az állványtáblához. Az átfúrt fejű csavarokat kettesével egy-egy 4 mm-es sárgaréz zárórúd kapcsolja össze, melyeknek egyik végén fej, másik végén hivatalos zár alkalmazására szolgáló fül van.

A szerkény palástja 1 mm vastag kovácsolt- vagy hengerelt vasból készült, egy helyen hegesztett varrata, hátsó falán pedig lapos acélból készült merevítőpántja van. A szerkénypalást a szerkényfenékekkel és szerkényfedéllel együtt magába foglalja a szeszmérő gép egész belső berendezését.

A szerkény homlokfalán található

- a számlálókészülék kerete,
- a szeszkifolyó cső nyílása és
- a próbaszesz leeresztő csapjához vezető ajtó.

A kifolyónyíláson át a szeszmérő gép belsejébe bármi módon való behatolás lehetetlenné tétele céljából a szeszmérő gép belsejében a kifolyónyílás előtt egy kettős ütközőrendszerű lemez van.

A próbaszesztartály ajtajának lezárására egy hivatalos zár alá helyezhető csavar szolgál.

A leemelhető szerkényfedél öntöttvasból készül, teljesen a szerkénypalásthöz idomul, kettős horgonyával szorosan az oldalfalakra és a szeszmérő tartályt kupolaalakban boltozza be. Két

zárópálca mindkét oldalon a szekrényfalához kapcsolja a szekrényfedelelet. A szekrény fedelét átfogó zárópálcák átlyukasztott végeinek lezárása hivatalos zár alá vehető csavar és csavaranya szolgál. A zárópálcáknak a szeszmérő gép palástján lévő nyílásokba behatoló szárain ütközőtárcsák vannak, melyek a zárópálcáknak az említett csavarokkal történt összeszorítása után szorosan a gépszekrény palástjához fekszenek.

A kupola előrésze erős üveg van, amelyen át a szesz folyása a szeszfokoló és a jelzőkorongok működése megfigyelhető. A szeszmérő gép beömlési sisakját, az arra boruló fedélkupola és egy borító fedi.



Szeszmérő tartály

A szeszmérő britanniafémből vagy tűzi és galvánozással bevont vörösréz lemezből készül. Két osztályból áll, melyek közül az első jelzésű a szesz folyadékának a gépbe való beömlését, a második jelzésű pedig a szesz folyadékának a mérődobba való folyását közvetíti.

A szeszmérő tartály a külső szekrény hátsó falához van csavarva. A szeszmérő tartály hátsó részén van a szeszbevezető cső csatlakozó pereme és a légnyílás a gázok és a levegő kivezetésére, az előrészen pedig a jelzőkorongtartó található.

A szesz a bevezetőcsövön jut a szeszmérő tartály hátsó részébe és az osztályba, ezután az átvezető csövön át a befüggesztett szitán keresztül egy másik osztályba kerül, mely a szeszt a mérődobba vezeti.



A mérődob és számlálókészülék

A mérődob britanniafémből, vagy tűzi és galvánónozással bevont rézlemezről készült. Négy egyenlő alakú és nagyságú mérőrekeszből áll, melyek mindegyike 1 liter űrtartalmú. A dob egyszeri körforgása tehát 4 liter szeszmennyiséget mér.

Az osztályból jövő szesz a dobnak akármilyen helyzetében mindenkor a legmélyebben fekvő dobrekesz beömlő nyílásába fog ömleni. Mihelyt ez megtelt, a szesz a dob másik rekeszébe folyik és ezáltal a dob súlypontja eltolódik, tehát a dob forgásba jön. A forgás közben a dob másik részében levő két rekesz alsó helyzetbe kerül és a szesz a nyíláson át önműködően kiürül. A dobtengely sárgarézről készült, és ugyancsak sárgarézről készült kereszt alakú karszárak által van a dob testéhez forrasztva és egyik végén a szeszmérő tartály tetején megerősített csapágycsoporsókban forog.

A csapágycsoporsók lignum sanctum fával vannak kibélelve. A szabadban álló csapágycsoporsónak külön olajozótartálya van. Ez utóbbi csapágycsoporsó teflonbevonattal is készülhet és ez esetben olajozást nem igényel.

A tengely téglalap alakúra kiképzett része a számlálókészülékhez a kapcsolószerkezeten keresztül kapcsolódik és a dob körforgását átviszi a számlálókészülék kerekére. A dob forgási iránya, ha szemben állunk a szeszmérő géppel, az óramutatóval ellenkező irányú. A dobnak jobb oldali irányba való forgatását a számlálókészülék és a külső szekrényfal között elhelyezett zárókerék gátolja meg.

A számlálókészüléket erős üveglappal ellátott sárgaréz keret fogja körül. Az egész szerkezetet a gépszekrény külső palásthoz szegecselt öntöttvas búra foglalja magába úgy, hogy részint a búra, részint az üveglappal ellátott sárgaréz keret a számlálókészüléket minden külső behatás ellen megvédi.

A számlálókészülék számlapján öt kör van, melyek közül jobbról balra az első kör az egyeseket, a második a tízeseket, a harmadik a százakat, a negyedik az ezreket, az ötödik a tízezreket jelzi.

Eszerint tehát a jelzés, mely az óramutató irányával egyezik, a következő lesz, ha pl.: 63948 litert olvasunk le:

6. az első kör mutatója pontosan a nyolcason lesz,
7. a második kör mutatója az ötöshöz közel fog állni,
8. a harmadik kör mutatója a 9 és 0 számjegy között lesz,
9. a negyedik kör mutatója egész közel fog állni a négyeshez,
10. az ötödik kör mutatója pedig a hatos számot elhagyó helyzetben lesz.

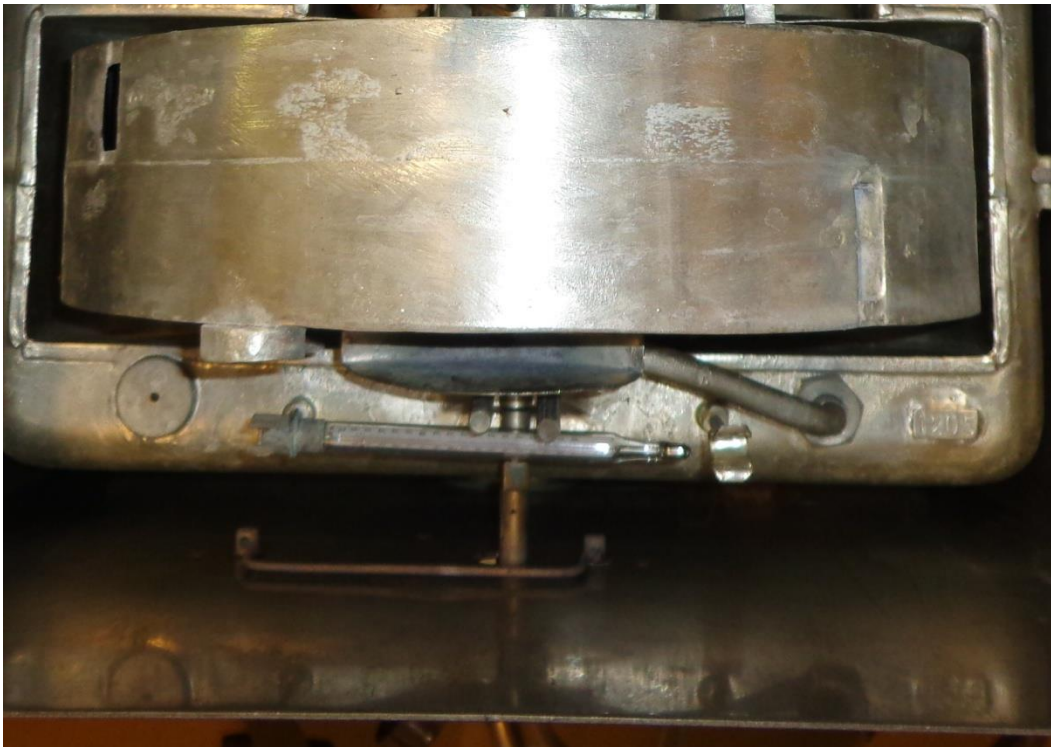
Ehhez képest a számlálókészülék jelzéseinek megállapításánál az eredményt mindig jobbról balra kell leolvasni és feljegyezni. Az első körnél mindig azt a számot, amelyhez a mutató legközelebb áll, a többi számköröknél pedig mindig a kisebbik számot kell leírni. A számlálókészülék mérési határa 99999, vagyis 100000 liter és ebben az esetben a számlálókészülék összes számkör mutatói „0” – n fognak állni.

A szeszmérő gépeknél a mérődob homlokfalán közvetlenül a kiürítő nyílások alatt két rövid és ezek folytatásaként, a mérődob oldalfalán két hosszú csatorna van, melyek a mérődob oldalán lévő merítőkáncsalak fölé vezetnek.

A mérődob elülső részén két darab merítőkanál van, melyek mindegyike 1-1 cm³ űrtartalmú és az említett csatornából kapja a dobkezeszek kiürítésekor a szükséges próbaszeszt. A merítőkanalak fejjel lefelé levő helyzetükben telnek meg és azután 180 foknyi elfordulásuk közben ürítik ki a szeszes folyadékot olyképpen, hogy az táskába csepegve egy cső közvetítésével jut a próbaszeszgyűjtő tartályba.

A mérődob minden körforgása, azaz négy liter mérése közben a két merítőkanál egy-egy, azaz összesen kettő cm³-t merít.

Anyagtakarékosság, a javítási idő és a hibalehetőség csökkentése érdekében a javításra kerülő szeszmérő gépekről a dobcsatornák eltávolíthatók, ha a kiürítővályúba az állandó folyadékszint biztosítása céljából gátlemez építenek és a merítőkanalakat úgy helyezik el, hogy a gátlemez által felduzzasztott szeszből az előírt mennyiségű próbaszeszt kimerítik.



A próbaszeszgyűjtő tartály és kiürítővályú

A próbaszeszgyűjtő tartály, mely tűzi és galvánózott egy milliméter vastagságú vörösréz lemezből készült, tulajdonképpen kettő darabból áll. A két közepén összeillesztett és gondosan egybeforrasztott rész egy erős tartályt alkot, melynek felső felében a vályú, a jelzőkorong úszójának tartálya és a torlasztást jelző edény helye van, alsó feléből vezet ki a kiürítővályúval összekötött szeszkivezető cső.

A próbaszeszgyűjtő tartály 10 liter űrtartalmú. Minthogy a merítőkanalak a mérődob minden körforgásánál (négy liter mért szeszes folyadékból) kettő köbcentiméter próbaszeszt merítenek, a 10 liter űrtartalmú próbaszeszgyűjtő tartály maximálisan 20 ezer liter (200 hl) szesz megmérése után lesz tele.

A próbaszeszgyűjtő tartály fenéklapja – a próbaszesz teljes leereszthetősége céljából – a legmélyebb helyen levő leeresztő csap felé minden irányból lejt.

A mellékalkatrészek

- a levegőkúp,

- a próbaszeszgyűjtő tartály fedél nyílásának zárócsavarja – amelyet a próbaszesznek a csapon át való leeresztése alkalmával a gyorsabb lefolyás végett le lehet venni és amelyen keresztül a gyűjtőtartály könnyen kiöblíthető-,
- a próbaszesz felfogó táskája,
- befolyócsöve,
- az átbukó mélyedés - melyen szesztorlasztás esetén a dobból a szesz folyadék a parafaúszó edénybe folyhat-,
- a torlasztást jelző edény kamrája, és
- a maximál hőmérő.

A próbaszeszgyűjtő tartályt a külső szekrényhez részint a külső szekrény falán átnyúló kiömlő csőnyúlvány, tömítő gyűrű és csavarfej összecsavarása, részint a külső szekrény két oldalfalához hozzacsavart fülek erősítik. Az így beépített próbaszeszgyűjtő tartály egyszersmind alapul szolgál a szeszmérő gép többi alkotó részeinek elhelyezésére is, mert a tartály tetején vannak megerősítve a mérődobtengely csapágái és az egyéb alkatrészek is.



A jelzőkorong

A szeszmérőgép üzemakadályát bizonyos esetekben a piros és a zöld korong felemelkedése mutatja. A piros jelzőkorong a parafaúszóval van összeköttetésben, mely akkor jön működésbe, ha a szesz a megengedett 4 liter/perc folyássebességnél gyorsabban folyik a szeszmérő gépbe, vagy ha a mérődob megáll, illetőleg egyéb okokból szesztorlódás keletkezik. Ezekben az esetekben a szesz a parafaúszó tartályába folyik és az úszót, valamint a vele összeköttetésben álló piros, illetőleg zöld jelzőkorongot felemeli.



A torlasztást jelző edény

A szeszmérőgépben bármilyen okból keletkező torlasztást a torlasztást jelző edény is mutatja. A szeszmérő gépbe üresen elhelyezett torlasztást jelző edénybe ugyanis szeszes folyadék ömlik be azonnal, mielőtt a szeszmérő gépben torlasztás történt. Az edénybe jutott szeszes folyadék azonban benne is marad és csak a torlasztás megállapítása után üríthető ki.

A torlasztás jelzése azáltal történik, hogy a torlasztás következtében a szesz a vályún levő nyílás magasságát eléri, és azon keresztül a torlasztást jelző edény kamrájába, onnan pedig az oldalán megfelelő bevágással ellátott torlasztást jelző edénybe jut, amely a bejutott szeszt az ellenőrzés idejéig (a gép felbontásáig) megőrzi.

A torlasztást jelző edény kamrájába vezető nyílás alacsonyabban fekszik, a torlasztást jelző edény oldalán levő nyílásnál, így az igen rövid ideig tartó csekély torlasztásnál csupán a kamrába jut kevés szesz. Csak tartósabb vagy nagyobb mérgű torlasztás következtében jut a szesz a torlasztást jelző edénybe.



A szeszmérő gép főbb méretei

- a szeszmérő gép teljes magassága 596 mm,
- a gépszekrény magassága 445 mm,
- a gépszekrény hossza 426 mm,
- a gépszekrény szélessége 270 mm,
- az állványtábla szélessége 318 mm,
- a beömlő nyílás magassága az alaptól 511 mm,
- a kiömlő nyílás magassága az alaptól 102 mm.



19.c.) Ismertesse a főzőüst és az alszeszgyűjtő tartály és a két berendezés között elhelyezkedő berendezések jövedéki biztosítási követelményeit!

Főzőüst (sisakkal, töltőnyílással, moslékleeresztő csővel);

Szeszpáracső;

Hűtő;

Alszeszkifolyó cső (hűtőt az alszeszgyűjtő edénnyel köti össze);

- be kell építeni az alszeszkifolyó csőbe:

a) légcsővet

b) Szöllősy-féle szűrőt

c) alszesz szeszfokmérő berendezést (epruvettát);

Alszeszgyűjtő edény;

Főzőüst

A főzőüstre különleges jövedéki előírás nincs, csupán az üst töltőnyílásán, illetőleg az üst és a sisak csatlakozó peremein kell - egymással szemben - egy-egy furatot készíteni, hogy a főzőüst üzemen kívül helyezése esetén a hivatalos zár alkalmazható legyen. A főzőüstre általában nem kell hivatalos zárat alkalmazni. Ha a főzőüstnek külön töltőnyílása van, akkor a főzőüst és a sisak peremes karimakötését ólomzárral kell biztosítani.

Szeszpáracsővek

A szeszpáracsővet lehetőleg 60-120 mm átmérőjű, egy darabból álló vörösrézcsőből kell készíteni. Ha több darabból áll, azokat peremes karimakötéssel vagy hegesztéssel kell összekapcsolni. A hegesztés helyét simára kell munkálni.

A szeszpáracsovét a főző- és finomítóüst sisakjával, valamint a hűtőkészülékkel - kivéve, ha a főzőüst csak a sisak levétele után tölthető meg - peremes karimakötéssel kell összekapcsolni. Ha a főzőüst csak a sisak leemelése után tölthető meg, a szeszpáracsovét hollandi csavarkötéssel kell a főzőüsttel és a hűtőkészülékkel összekapcsolni. Ebben az esetben a hollandi csavarkötésre alkalmazott hivatalos zár zsinegét úgy kell megkötni, hogy a szeszpáracsó a sisakkal együtt az üst szájától 45 fok ívnyire elfordítható legyen.

Hűtők

Szeszfőzdekbencsak fémből készült hűtőt szabad alkalmazni. A hűtőnek teljesen zártnak kell lennie, de nincs akadálya annak, hogy a víztér tisztítása céljából a hűtő falán tisztító nyílást, fedelén pedig legfeljebb egy négyzetcentiméter nagyságú szellőnyílásokat alkalmazzanak. A hűtőkészülék fedelének biztosításánál ügyelni kell arra, hogy a palást és a fedél találkozásánál a hűtő belsejébe behatolni ne lehessen. Ennek érdekében a palást és a fedél összekötésére használt csavarkötésekre ólomzárat kell alkalmazni.

A hűtőbe csak a szeszpára- és a hűtővíz-bevezető cső torkollhat, illetőleg abból csak a szeszt és a meleg vizet elvezető cső és víztelenítő csap ágazhat ki. A hűtővíztartályba a hűtővíz hőmérsékletének ellenőrzése céljából hőmérő beépíthető. A csőkiágazó, illetőleg a hűtőpalack a hűtővíztartály falával csak a be- és kivezetésnél érintkezhet. Ha a hidegvíz-bevezető, illetőleg a melegvíz kifolyócső a víztartály falához hollandi csavarkötéssel vagy más módon kapcsolódik, kiemelés ellen biztosítani kell. Ha viszont a víztartályhoz hegesztett, legalább 150 mm hosszú csőcsomókhoz kapcsolódnak, akkor biztosítást nem igényelnek.

A hűtőt szilárd anyagból készült állványra kell elhelyezni és az elmozdulás megakadályozása érdekében szilárdan, legalább 2 db átlósan elhelyezett csavarral az állványhoz kell rögzíteni és biztosítani.

Légcső

A légcsövet közvetlenül a hűtőkészülék után kell beépíteni. A légcső a főző- és finomítókészülékben levő felesleges, illetőleg a készülékek részére szükséges levegőnek hűtőkészüléken keresztül való ki- és beáramlását biztosítja. Ezáltal a légnyomás, vagy légritkulás következtében előállható folyadéktorlódást akadályozza meg.

A légcső egy függőleges, alul zsákszerűen elhajló, rézből készült cső, melyből a hűtőkészülékkel való összekapcsolás céljára derékszögben csőnyúlvány ágazik ki. A légcső tetején zárókupak van, mely a légcsőnél legalább 20 mm-rel nagyobb átmérőjű és a levegő be- és kiáramlását szolgáló kis méretű (2-3 mm-es) furatokkal vannak ellátva.

A légcsőnek olyan hosszúnak kell lennie, hogy a hűtő háromnegyed részéig felérjen.

Szőllősy-féle szűrő

Szeszfőzdekbencsak a szabványosított Szőllősy-féle szűrőt kell alkalmazni. E szűrő vörösréz-ből készült, téglalakú szekrény, fedele levehető, melyet ólomzárral kell biztosítani. A szűrő fedelét 2 db ólomzárral kell biztosítani. A szekrény belsejében, annak hosszoldalán egymással szemben 8-8 csatorna van, melyek a sárgaréz-ből készült szitakeretekre kifeszített szűrőszövet befogadására szolgálnak. A szekrény belsejében található még a kivezető csőnyúlványra rögzített hajlított szívócső.

A szűrőkészülék működése: a hűtőkészülékből kifolyó szesz a szekrényfal és az első élére állított szita által alkotott rekeszben a szekrény fenekére folyik és az első szitán átszűrődik, miközben a legdurvább szennyeződés a szitán lerakódik. Majd folytatólag a többi szitán is átszűrődik, míg a mindinkább tisztuló szesz a hajlított szívócső rekeszébe folyik. A hajlított

szívócső meggátolja a szesz felszínén úszó olajoknak a kiáramlását, mert a szívócső (nyílása) majdnem a szekrény fenekéig ér és így a szívócsőbe csak a nehezebb fajsúlyú szesz juthat, míg az olajok a szívócső körüli térben a szesz tetején úszva visszamaradnak. Az erős szennyeződésre tekintettel a szűrőkészüléket minden (időszaki) elszámolásakor ki kell tisztítani. Szöllősy-féle szűrő engedélyezett módosításának lényege: a szűrőben a befolyó cső után le kell választani egy ötliteres űrtartalmú rekeszt (továbbiakban kozmaolajrekesz), amelynek hasznos folyadéktartalma négy liter. Az alszesz így először a leválasztott kozmaolaj rekeszbe folyik - ahol a szennyeződések és a kozmaolaj nagyobb része lerakódik, illetőleg visszamarad. Majd innen az ilyen módon megtisztított alszesz egy 30 mm átmérőjű függőlegesen elhelyezett és a választó lemezhez rögzített csövön keresztül a szűrőszitákkal ellátott részbe folyik, ahol a szűrősziták tovább szűrik, tisztítják az alszeszt. A kozmaolaj rekesz kiürítése céljából a rekesz alsó részéhez hegesztéssel kell kapcsolni egy 30 mm átmérőjű rézből készült leeresztő csövet, amelyet a jövedékileg biztosított alszeszvízgyűjtő aknába kell bekötni. A leeresztő csőbe a szűrőkészülék aljától számított 200 mm-re be kell hegeszteni egy gömbcsapot, s ettől 60 mm-rel lejjebb pedig be kell szerelni egy 40 mm átmérőjű 50 mm magas látüveget, amely a szennyeződés leeresztésének és a gömbcsap működésének ellenőrzésére szolgál. Az üzemvezető párlás közben a cefre minőségétől függően akár naponta, de általában hetente, vagy másfajta anyagra való átálláskor a gömbcsap megnyitásával leeresztheti a kozmaolajrekesz tartalmát.

Szeszfokmérő berendezés (epruvetta)

A szeszfokmérő berendezés a lepárlási folyamat (az alszesz vagy pálinka áramlásának, hőfokának és szeszfokának) figyelemmel kísérésére és ellenőrzésére szolgál. A szeszfőzdeákben az alszeszkifolyó csőbe a szűrőkészülék után, az összekötő csőbe a légsővel együtt a hűtő után, valamint az alszesz és az elő- és utópárlatgyűjtő edénybe levő szesz szesztartalmának megállapítása céljából, a keverőcsőbe kell beépíteni.

A szeszfokmérő berendezés üvegbúra vagy üveghenger felhasználásával az üzemeltetői igényeknek megfelelően, több változatban készíthető. Alapkövetelmény: az üvegbúrát, illetve üveghengert, légmentesen záródóan kell az alap- és fedéllapjához rögzíteni. Az üvegbúra és üveghenger rögzítése a karimakötéshez hasonlóan csavarkötéssel történik. A csavarkötéseket ólomzárakkal kell biztosítani úgy, hogy az üvegbúrát, illetve üveghengert meglazítani ne lehessen.

A szeszfok megállapítása céljából az ellenőrzői szeszfokmérő berendezésbe egy legalább 40 mm átmérőjű üveg kémpharat kell beépíteni és abba szeszfokmérőt kell elhelyezni.

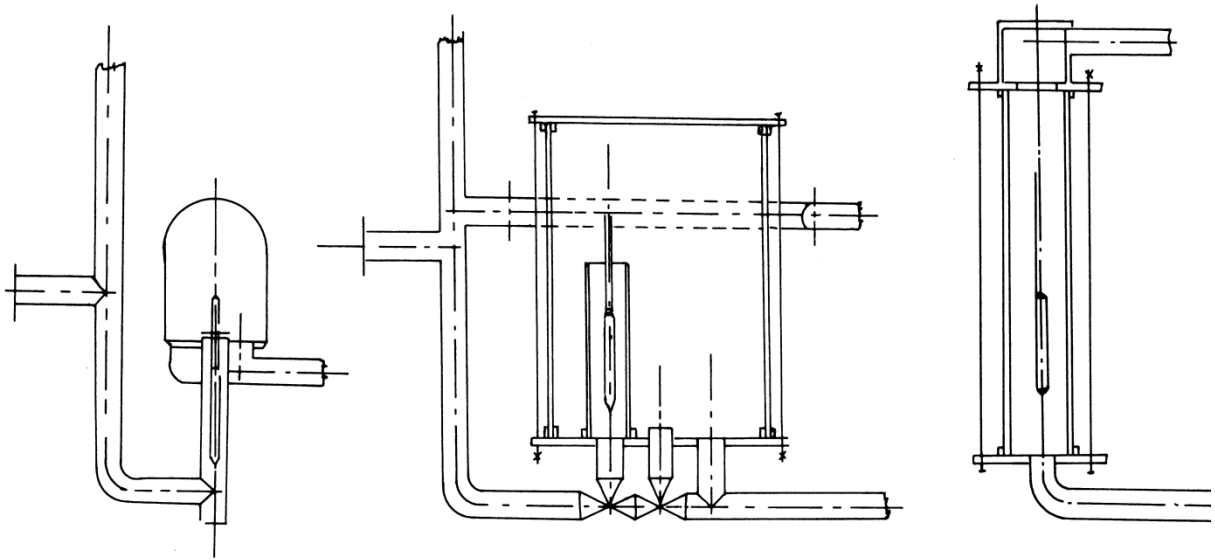
Az üzemben tartó kérése alapján az alszeszkifolyó- és összekötő csőbe, a hagyományos' rézkémpharas szeszfokmérő berendezés alkalmazható. Az alszeszkifolyó- és összekötő csőbe az elzárócsapokat úgy kell beépíteni, hogy az alszeszt, illetőleg a pálinkát a szeszfokmérő berendezésben nyugalmi állapotban lehessen megfokolni. Az átfolyás zavartalanságát átívelő csővel kell biztosítani. A szeszfokmérő berendezést függőleges állásban való rögzítése céljából – állványra vagy vasoszlopra kell helyezni.

A gyűjtőedényekben levő szesz ellenőrzése céljából a keverőcsőbe épített szeszfokmérő berendezést legalább 100 mm üveghengerből kell készíteni és olyan állványra kell helyezni, hogy a szeszfokmérő minden oldalról leolvasható legyen. Ebben az epruvettában csak hitelesített C fokos hőmérő helyezhető el.

Az alszeszfokmérő berendezés be- és kifolyónyílásának a csatlakozó csövekkel azonos átmérőjűnek kell lennie.

A szűrőkészülék után alkalmazandó szeszfokmérő berendezés beszerelésénél ügyelni kell arra, hogy a szeszt áteresztő legmagasabb pontja a Szöllősy-féle szűrő fedelénél alacsonyabb legyen.

SZESZFOKMÉRŐ BERENDEZÉS (EPRUVETTA)



Az alszeszgyűjtő edény

Szeszfőzdében szakaszos lepárlás esetén, a cefréző üstből nyert párlatot (alszeszt) teljesen zárt gyűjtőedénybe (alszeszgyűjtő edény) kell vezetni. Az egyes főzőüstök, illetve főzetők alszeszének elkülönítése céljából több alszeszgyűjtő edény is alkalmazható.

Az alszeszgyűjtő edényt fémből (vörösréz, rozsdá- és saválló lemez) kell készíteni. Ha leemelhető fedéllel készül, a fedelet karimakötéssel kell a palásthoz rögzíteni. Ha a fedél más módon pl.: szegecseléssel van rögzítve, akkor a fedélen peremes karimakötéssel lezárt tisztítónyílás alkalmazható. A karimákat a biztonságos zárashoz szükséges távolságokban kell átfúrni és úgy kell csavarkötéssel összeerősíteni és ólomzárral biztosítani, hogy az edény, illetve a tisztítónyílás fedelét fellazítani ne lehessen.

Az alszeszbevezető csövet (csőcsonkot) a gyűjtőedény fedelén, ha a fedél leemelhető, a gyűjtőedény palástja legmagasabb pontján kell bevezetni úgy, hogy legalább 100-150 mm-re benyúljon a gyűjtőedénybe. Az alszeszkivezető csövet is a fedélen vagy a palást legmagasabb pontján kell bekötni úgy, hogy a gyűjtőedény aljáig leérjen, hogy az alszesz teljes egészében kiszivattyúzható legyen. Ha az alszesz kivezetése gravitációs elven történik, vagy ha villanyszivattyút alkalmaznak a kivezető csőcsonkot a palást legalsó részébe kell, illetőleg lehet beépíteni.

A be- és kivezető csövet (csőcsonkot) hegesztéssel, vagy más módon úgy kell rögzíteni és tömíteni, hogy azokat a gyűjtőedényből kihúzni (meglazítani) és mellettük szeszes folyadékot betölteni vagy kivenni ne lehessen.

Az alszeszgyűjtő edényt szilárd alapon úgy kell az üzemi helyiségben elhelyezni, hogy minden oldalról könnyen megvizsgálható legyen. Az alszeszgyűjtő edényt elmozdítás ellen csavarkötéssel kell az alapzatához rögzíteni és ólomzárral biztosítani.

A gyűjtőedényen mintavételi csapot, úszókorongos mérőpálcát és lapátos keverőt alkalmazni nem szabad. Az alszesz mennyiségének megállapítása céljából a gyűjtőedényre üvegmércét kell felszerelni. Az üvegmérce egy üvegcsőből - amely a közlekedőedények törvénye szerint a folyadék magasságot jelzi- és egy fából vagy fémből készült mércéből áll, amely a folyadékmennyiséget literben mutatja.

A mércét, ha a gyűjtőedény nem nagyobb 200 liternél 5 literenként, ha 200 liternél nagyobb, 10 literenként kell kalibrálni. A gyűjtőtartályon alkalmazott üvegcsövet fellazítás, illetve kiemelés, a mércét elmozdítás ellen ólomzárral biztosítani kell. Az üvegmércét úgy kell beépíteni, hogy a 0-pont alatti mennyiség 5-10 liternél ne legyen több, illetőleg a gyűjtőedény teljes űrtartalmának megfelelően mutassa a szesz mennyiségét.

Az alszesz összekeverését keverőszivattyúval kell megoldani. Az alszesz szeszfokának megállapítása céljából a keverőszivattyú csőrendszerébe ellenőrzői fokolótartályt (epruvettát) kell beépíteni. Az ellenőrzői fokolótartályt úgy kell felszerelni, hogy az elő- és utópárlatgyűjtő edény tartalmának fokolására is használható legyen, az alszeszgyűjtő edény fedelének és tisztítónyílásának légmentesen kell záródnia.

Az alszeszgyűjtő edény töltésekor szükséges levegőáramlást levegőztető csővel kell biztosítani.

Levegőztető és a torlasztást megakadályozó csőrendszer

A légmentesen lezárt gyűjtőedények (alszesz, elő- és utópárlat, végleges elő- és utópárlatgyűjtő) részére szükséges levegőt különös figyelemmel kell biztosítani. E célból a helyi adottságoknak megfelelően, a gyűjtőedényeket a fedelük legmagasabb pontján közös levegőztető csőbe kell bekötni, amelyet a finomítóüsthöz tartozó hűtő utáni légsőhöz kell kapcsolni.

Amennyiben a gyűjtőedények fedelét megnyugtató módon légmentesen lezárni nem lehet, a gyűjtőedényeket a palástjuk legmagasabb pontján beépített közös túlfolyócsővel kell összekötni, melyet az alszeszvíz-leeresztő csőhöz hasonló módon kell a hivatalos zárral ellátott alszeszvízgyűjtő aknába vezetni. A közös túlfolyó csőrendszert légsővel össze kell kötni, ezért külön levegőztető csőrendszert alkalmazni nem kell.

A szeszfokmérő berendezés, az elő- és utópárlatgyűjtő és a végleges elő- és utópárlatgyűjtő edény váltócsapjaival való torlasztás előidézésének megakadályozása érdekében a légsövet - a hűtőhöz csatlakozó része felett - és az alszeszkifolyó-, illetőleg az összekötő csővel a váltócsapok utáni résznél, egy azonos átmérőjű csővel (átívelő cső) össze kell kötni.

A torlasztás megakadályozására szolgáló átívelő csövet hegesztéssel vagy peremes karimakötéssel kell beépíteni a zárt rendszerbe. Azokat a szeszt vezető csöveket, amelyeket az üzemi helyiség padozatában kívánnak vezetni, legalább 10x10 cm-es padlócsatornába kell fektetni.

20.c.) Ismertesse a magánfőzésre, a bérfőzésre és a bérfőzött párlat értékesítésére vonatkozó jövedéki szabályokat!

Párlatnak minősülnek a

- 2208 20 29 KN-kód alá tartozók (palackos törköly),
- 2208 20 89 KN-kód alá tartozók (lédig törköly),
- 2208 90 33 KN-kód alá tartozók (palackos szilva, körte, cseresznye és meggypálinka, - párlat),
- 2208 90 38 KN-kód alá tartozók (palackos szilva, körte, cseresznye és meggypálinka, - párlat),
- 2208 90 48, KN-kód alá tartozók – a calvados kivételével - a más palackos gyümölcspárlat, -pálinka –
- 2208 90 71 KN-kód alá tartozók – a calvados kivételével - a más lédig gyümölcspárlat, -pálinka –
- továbbá a 2208 90 56 (egyéb palackos párlat) KN-kód szerinti termékek közül a seprópárlat és
- a 2208 90 77 (egyéb lédig párlat), KN-kód alá tartozók.

Gyümölcsstermesztő személy az a természetes személy, aki gyümölcsstermő területtel rendelkezik.

Magánfőzés

A Jöt. szerint magánfőzésnek minősül a párlatnak a magánfőző, több tulajdonostárs magánfőző esetén valamely tulajdonostárs lakóhelyén vagy gyümölcsöse helyén használható, legfeljebb 100 liter űrtartalmú, párlat-előállítás céljára kialakított desztillálóberendezésen a magánfőző által végzett előállítása.

Magánfőző, az a 18. életévét betöltött gyümölcsstermesztő személy, aki saját tulajdonú gyümölcscsel, gyümölcsből származó alapanyaggal és párlat készítésére alkalmas, tulajdonában álló desztillálóberendezéssel rendelkezik.

A magánfőző a desztillálóberendezése feletti tulajdonszerzését, valamint a bejelentett adatokban történő változást 15 napon belül köteles bejelenteni a lakóhelye szerinti önkormányzati adóhatósághoz.

A bejelentésnek tartalmaznia kell a magánfőző nevét, lakcímét, adóazonosító jelét, a desztillálóberendezés feletti tulajdonszerzés időpontját, a desztillálóberendezés űrtartalmát és tárolásának, használatának helyét, ha az eltér a magánfőző lakcímétől.

A magánfőző köteles megőrizni a desztillálóberendezése feletti jogszerű tulajdonszerzést igazoló iratot és azt köteles a hatósági ellenőrzések alkalmával bemutatni.

A magánfőzést a magánfőző

- a lakóhelyén, vagy a gyümölcsöse helyén, több tulajdonostárs magánfőző esetén valamely tulajdonostárs lakóhelyén, vagy gyümölcsöse helyén,
- legfeljebb 100 liter űrtartalmú, párlat előállítás céljára kialakított desztillálóberendezésen végezheti.

A magánfőző lepárlójának (desztillálóberendezésének) előállításával, továbbá a forgalmazásával kizárólag olyan személyek foglalkozhatnak, akik erre a vámhatóságtól engedélyt kaptak.

Párlat adójegy

A tárgyévben előállítani tervezett magánfőzött párlat előállításához az előállítást megelőzően párlat adójegyet kell beszerezni az állami adó- és vámhatóságtól. A párlat adójegy a beszerző magánfőzött egy liter magánfőzött párlat tárgyévi előállítására jogosítja.

Csak olyan magánfőző jogosult a párlat adójegy beszerzésére, aki mint magánfőző, az önkormányzati adóhatóságnál regisztrálásra került.

A párlat adójegye igénylésekor a magánfőző a vámhatóságnak megadja nevét, lakcímét, adóazonosító jelét, az általa előállítani kívánt párlat mennyiségét, valamint nyilatkozik arról, hogy a magánfőzésre vonatkozó jogszabályi feltételeknek megfelel.

Egy darab párlat adójegy a beszerző magánfőzött egy liter magánfőzött párlat tárgyévi előállítására jogosítja fel.

A párlat adójegy 700,- Forint értéket képvisel, egy liter 42 térfogatszázalékos tényleges alkoholtartalmú párlat adótartalmát figyelembe véve.

Egy tárgyéven belül a magánszemély vagy bérfőzetőként vagy magánfőzőként jogosult párlatot előállíttatni vagy előállítani, és egy háztartáson belül vagy csak bérfőzetőként vagy csak magánfőzőként lehet előállíttatni vagy előállítani párlatot.

Ha egy háztartásban magánfőző él, az éves kedvezményes adómértékű mennyiségi korlátok szempontjából az általuk főzetett vagy főzött mennyiségek egybeszámítandók.

A párlat adójegy igénylése és rendelkezésre bocsátása az igénylő választása szerint papír alapon vagy elektronikusan történhet.

A vámhatóság a párlat adójegyet a párlat adójegy értékének megfizetését követően bocsátja az igénylő rendelkezésére.

A magánfőzőnek az évenkénti első beszerzésekor legalább 5 párlat adójegyet kell beszereznie. A magánfőző részéről évente legfeljebb 86 darab párlat adójegyet szerezhető be és legfeljebb ennek megfelelő mennyiségű párlatható állítható elő.

Amennyiben a magánfőző a beszerzett párlat adójeggyel megfizetett adójú párlatmennyiségnél több párlatot állít elő, akkor a vámhatóságtól a tárgyév végéig be kell szereznie a többletmennyiség utáni párlat adójegyeket. Azonban az ilyen esetekben sem lehet az éves mennyiségi korlátot túllépni.

Az évente előállítható párlatmennyiség túllépése esetén a magánfőző a többletmennyiséget köteles haladéktalanul bejelenteni a vámhatóságnak és a vámhatósággal egyeztetett módon köteles gondoskodni a többletmennyiség megsemmisítéséről.

Amennyiben egy háztartásban több magánfőzető él, úgy a mennyiségi korlátok szempontjából a főzött mennyiségek egybeszámítandók. Háztartásnak az egy lakásban életszerűen együtt élő,

ott bejelentett lakóhellyel vagy tartózkodási hellyel rendelkező természetes személyek közössége minősül.

A magánfőzött párlat kizárólag a magánfőző, családtagjai vagy vendégei által fogyasztható el, feltéve, hogy értékesítésre nem kerül sor. A magánfőzött párlat kizárólag alkoholdermék-adóraktár részére értékesíthető.

Szankciók

A magánfőzött párlatokra fentebb ismertetett, a párlatok előállítására és értékesítésére vonatkozó jövedéki szabályokban meghatározott előírásokat javasolt betartani, mivel ezen szabályok be nem tartása esetén az önkormányzatok adóhatóságai és a NAV ellenőrzői hatóságai jelentős összegű pénzügyi jellegű szankciót alkalmaznak a szabályok megsértőivel szemben. Ezek mellett az előállított párlatot és az előállításra alkalmas eszközöket le is foglalhatják és az eljárások végén azokat el is kobozhatják.

A teljesség igénye nélkül az alábbiakban felsorolunk néhány olyan cselekedetet, tevékenységet, amelyre nézve jelentős összegű pénzügyi bírságot írnak elő az erre vonatkozó normatívák:

- a desztillálóberendezés vámhatósági engedély nélkül végzett előállítása,
- a desztillálóberendezés jogosulatlan birtoklása,
- a desztillálóberendezés vámhatósági engedély nélkül végzett értékesítése,
- regisztráció nélküli párlat előállítás,
- 100 liternél nagyobb desztillálóberendezés használata,
- gyümölcsön és gyümölcsből származó alapanyagon, továbbá a segédanyagokon kívül más felhasználása a cefrőzéshez, így pl. nem lehet felhasználni cukrot, mézet sem.
- a magánfőző háztartásán kívüli személyek részére történő párlat előállítás,
- az adóraktárnak történő értékesítésen kívül az előállított párlat bármilyen értékesítése,
- nagyobb mennyiségű párlat előállítása, mint amennyire párlat adójeggyel rendelkezik a magánfőző,
- 86 liternél nagyobb mennyiségű párlat előállítása,
- a magánfőző lakóhelyén vagy gyümölcsöse helyén kívüli párlat előállítás, figyelemmel a több tulajdonostársra vonatkozó szabályokra.

A bérfőzés

Bérfőzető az a 18. életévét betöltött gyümölcsstermesztő személy, aki a tulajdonában álló gyümölcsből (gyümölcsből származó alapanyagból) állítat elő bérfőzött párlatot.

Bérfőzött párlat adóraktárban a bérfőzető alapanyagából a bérfőzető részére előállított párlat.

A bérfőzetőnek átadott bérfőzött párlat esetében az adó alanya a bérfőzető, egyéb esetben az adóraktár engedélyese.

Az adóraktár a nem adóalanyként fizetendő adóról nem nyújt be adóbevallást és – a kizárólag bérfőzést végző adóraktár kivételével – a bérfőzött párlathoz kapcsolódó nem adóalanyként teljesítendő adófizetési kötelezettségét legkésőbb az adóalanyként teljesítendő adófizetési kötelezettségével együtt teljesíti. Az adóraktár bérfőzött párlathoz kapcsolódó adófizetési kötelezettségének teljesítése történhet számlabefizetési megbízással és készpénzátutalási megbízással is.

Az adófizetési kötelezettség keletkezésének általános szabályain túl a kizárólag bérfőzést végző adóraktár engedélyesének a bérfőzött párlat utáni adófizetési kötelezettsége keletkezik akkor is, ha

- az előállított bérfőzött párlat utáni adó összege elérte az 1 millió forintot;
- a végrehajtási rendeletben meghatározott elszámolási időszak utolsó napján az adóraktárban a bérfőzető által még el nem szállított bérfőzött párlat található;
- az állami adó- és vámhatóság által a végrehajtási rendelet szerint megállapított, az elszámolási időszakban gyártott mennyiség meghaladja az adóraktár nyilvántartásában kimutatott gyártott mennyiséget.

Az adóraktárban a bérfőzető részére előállított párlat utáni adó összegét az adóraktár engedélyese állapítja meg és szedi be a bérfőzetőtől a párlat bérfőzető részére történő átadásának időpontjáig. Az adóraktár engedélyese az adófizetési kötelezettség és az adófizetésre kötelezett személyének megállapítása céljából a bérfőzetőt és képviselőjét személyazonossága igazolására hívhatja fel, a képviseleti jogosultságot megvizsgálhatja. A bérfőzető és képviselője személyazonosságát hatósági igazolvánnyal igazolja. A bérfőzető a párlat átvételének időpontjáig készpénzzel vagy átutalással fizeti meg az adóraktárnak az átvett bérfőzött párlat utáni adót. Ha a bérfőzető ezen adófizetési kötelezettségét nem teljesíti vagy személyazonossága nem állapítható meg, részére a bérfőzött párlat nem adható ki. A bérfőzetőtől beszedni elmulasztott adót – abban az esetben is, ha a bérfőzető személyazonossága nem állapítható meg – az adóraktár engedélyese fizeti meg, ha azonban az adóraktár engedélyese a bérfőzető valótlan nyilatkozata alapján állapította meg helytelenül az adó összegét, a bérfőzető fizeti meg az adókülönbötet és az adókülönbötettel azonos összegű jövedéki bírságot.

A bérfőzető az adóraktárnak írásbeli nyilatkozatot ad

- a tárgyévben általa és a vele egy háztartásban élő más bérfőzető által együttesen főzetett párlat mennyiségéről,
- arról, hogy az átvételre kerülő bérfőzött párlatból milyen mennyiséget kíván a kereskedelmi szabályok szerint értékesíteni,
- arról, hogy magánfőzésben sem ő, sem a vele egy háztartásban élő más bérfőzető nem állít elő párlatot.

Az adóraktár a bérfőzető részére a párlat átadásával egyidejűleg bérfőzött párlat származási igazolást állít ki a párlat adóraktárban történt előállításáról és az adó megfizetéséről. A bérfőzött párlat származási igazolás az átvételt követő 15 évig alkalmas a bérfőzetőnél lévő párlat származásának igazolására, és a kiállítástól számított 3 évig alkalmas az adóraktárban lévő

termék származásának igazolására. Az állami adó- és vámhatóság a bérfőzött párlat származási igazolás hatályát a határidő leteltéig előterjesztett kérelemre 2 évente, 2 éves időtartamra meghosszabbítja.

A – a kistermelői és az adóraktárnak történő értékesítés kivételével – bérfőzött párlat kizárólag a bérfőzető, családtagjai vagy vendégei által fogyasztható el, feltéve hogy értékesítésre nem kerül sor.

A kizárólag bérfőzést végző adóraktár engedélyese által nyújtandó jövedéki biztosíték összege 200 ezer forint.

A kizárólag bérfőzést végző adóraktár a bérfőzési adatokat a tárgyhónapot követő hónap 20. napjáig megküldi az állami adó- és vámhatóságnak.

A bérfőzés keretében előállított párlat értékesítése

Bérfőzető a bérfőzött párlatot

- adóraktár engedélyese részére, vagy
- – ha a bérfőzető a kistermelői élelmiszer-termelés, -előállítás és -értékesítés feltételeiről szóló miniszteri rendelet szerinti kistermelőnek minősül és megfizette a jövedéki adót – palackozott kiszerelesben, zárjeggyel ellátva
 - a gazdasága helyén a kereskedelemről szóló törvény szerinti vendéglátás vagy szálláshely-szolgáltatás keretében, vagy
 - a gazdasága helyétől légvonalban számítva Magyarország területén legfeljebb 40 km távolságon belüli, a kereskedelemről szóló törvény szerinti vásáron vagy piacon folytatott kereskedelmi tevékenység keretében, külön bejelentés teljesítésével

értékesítheti.

A kistermelői élelmiszer-termelés, -előállítás és -értékesítés feltételeiről szóló 52/2010. (IV.30.) FVM rendelet alapján kistermelőnek minősül (kistermelői regisztrációs számmal rendelkezik). E rendelet alapján kistermelőnek minősül az a természetes személy, aki kis mennyiségű, általa megtermelt alaptermékekkel vagy általa betakarított, összegyűjtött vadon termő alaptermékekkel közvetlenül a végső fogyasztót látja el.

A jogszabály értelmében az élelmiszer végső fogyasztójának az minősül, aki nem élelmiszeripari vállalkozási tevékenysége során használja fel az élelmiszert.

Gazdaság helye: az élelmiszer-termelő élelmiszer céljára termesztett növények termesztésével összefüggő gazdasági udvar, illetve a termék előállításának a helye.

Falusi vendégasztal: falusias, tanyasias vagy vidéki környezetben a házi élelmiszerek és gasztronómiai hagyományokhoz kapcsolódó tevékenységek bemutatása, és az elkészített élelmiszerek felkínálása helyben fogyasztásra a gazdaság helyén.

Ilyen esetben, a bérfőzető még a párlat átvétele előtt a szeszfőzdében kitöltött bérfőzési naplóban nyilatkozik arról, hogy mekkora mennyiséget kíván az előállított párlatból értékesíteni. A nyilatkozat alapján a jövedéki adót - az adóalapra számítva jelenleg 333.385,- forintot - a szeszfőzde szedi be a bérfőzetőtől.

Az adófizetés mellett az értékesítendő párlatot zárjegyekkel kell ellátni, amit bérfőzető a NAV internetes honlapjáról letöltött és kinyomtatott formátumban adhatja be a helyi NAV igazgatóságnak.

A bérfőzető az átvett párlatzárjegyekkel nem köteles a NAV felé elszámolni, de azokat legkésőbb az átvételt követő 3 napon belül köteles felhelyezni a párlat fogyasztói csomagolására.

A folyamat elemei:

1. A cefre átadása a bérfőzde nek,
 - a. ahol a bérfőzető, vagy megbízottja részéről a bérfőzde felé nyilatkozatot kell tenni a Bérfőzési napló Gyümölcscefre átvételi elismervényén, hogy az átadott gyümölcscefre nem tartalmaz hozzá adott mesterséges, vagy természetes eredetű cukorból, izocukorból vagy mézből származó alkoholt, valamint arról, hogy a bérfőzető olyan gyümölcsstermelő háztartás tagja, amely rendelkezik gyümölcsstermő területtel (gyümölcsös, gyümölcsfa), valamint arról, hogy a bérfőzető elmúlt 18 éves.
2. A párlat átvétele a bérfőzdetől,
 - a. amelynek során a Bérfőzési napló Származási igazolvány részén a bérfőzető, vagy megbízottja nyilatkozik arról, hogy
 - i. ő és a vele egy háztartásban élők a tárgyévben mekkora mennyiségű párlatot főzettek adófizetés mellett továbbá arról, hogy
 - ii. az átvételre kerülő párlatból mekkora mennyiséget kíván a későbbiekben értékesíteni, valamint arról, hogy
 - iii. a tárgyévben sem a bérfőzető, sem a vele egy háztartásban élők nem állítottak elő magánfőzés keretében párlatot.
3. Az értékesíteni kívánt párlat után a bérfőzde felé a bérfőzető megfizeti a jövedéki adót,
4. A bérfőzető a bérfőzdeben a bérfőzdetől átveszi az előállított párlatot,
5. A bérfőzető a NAV internetes honlapjáról letöltött és kinyomtatott formátumban megigényli a párlat zárjegyeket,
6. A bérfőzető megfizeti a párlat zárjegyek előállításának költségét a NAV felé,
7. Az átvett párlatzárjegyeket a bérfőzető az átvételtől számított három napon belül felragasztja a párlatokat tartalmazó üvegekre,
8. Ezek után kerülhet sor a párlat értékesítésére, amelynek az iránya kizárólag végső fogyasztó lehet.